

# OptiPlex 9030 AIO

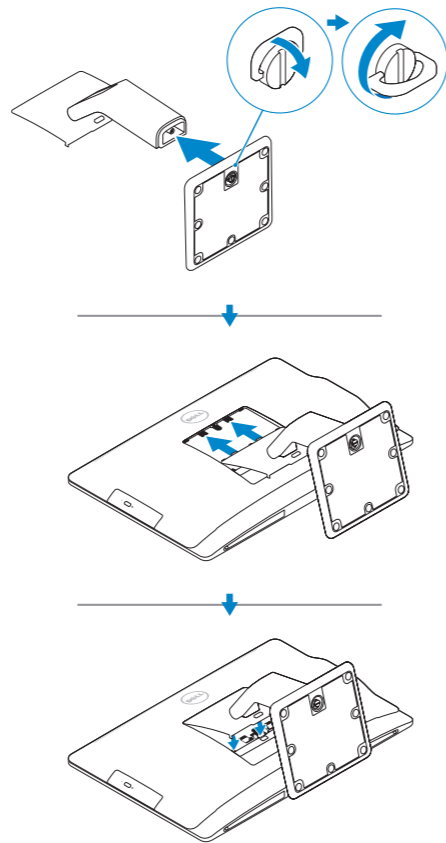
## Quick Start Guide

Guia de Início Rápido  
Guía de inicio rápido



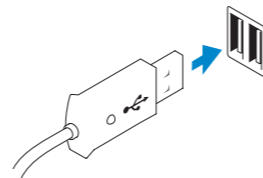
### 1 Set up the stand

Montando o suporte  
Montaje del apoyo



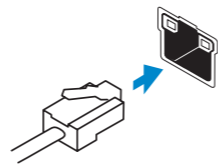
### 2 Connect the keyboard and mouse

Conecte o teclado e o mouse  
Conecte el teclado y el mouse



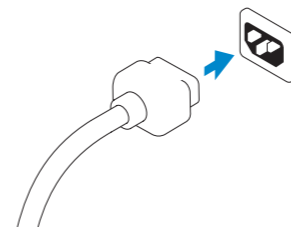
### 3 Connect the network cable (optional)

Conecte o cabo da rede (opcional)  
Conecte el cable de red (opcional)



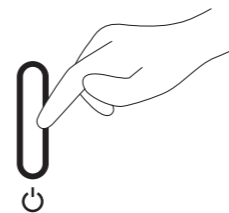
### 4 Connect the power cable

Conecte o cabo de alimentação  
Conecte el cable de alimentación



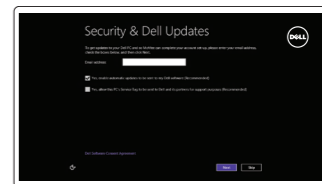
### 5 Turn on your computer

Ligue o computador  
Encienda su equipo



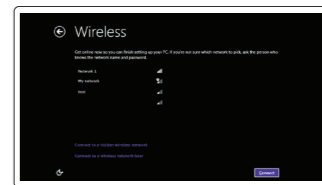
### 6 Finish Windows setup

Concluindo a configuração do Windows  
Finalizar configuración de Windows



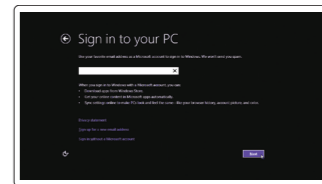
#### Enable security and updates

Habilitar segurança e atualizações  
Activar seguridad y actualizaciones



#### Connect to your network

Conectando-se à rede  
Conectarse a la red



#### Log in to your Microsoft account or create a local account

Faça login na sua conta da Microsoft ou crie uma conta local  
Inicie sesión en su cuenta de Microsoft o cree una cuenta local

## Explore resources

Explorando recursos | Explorar recursos



### Help and Tips

Ajuda e dicas | Ayuda y consejos



### My Dell

Meu Dell | Mi Dell



### Register your computer

Registrar o computador | Registrar su equipo

### Product support and manuals

Suporte ao produto e manuais  
Soporte del producto y manuales

[dell.com/support](http://dell.com/support)  
[dell.com/support/manuals](http://dell.com/support/manuals)  
[dell.com/windows8](http://dell.com/windows8)

### Contact Dell

Entre em contato com a Dell  
Póngase en contacto con Dell

[dell.com/contactdell](http://dell.com/contactdell)

### Regulatory and safety

Normatização e segurança  
Normativa y Seguridad

[dell.com/regulatory\\_compliance](http://dell.com/regulatory_compliance)

### Regulatory model

Modelo normativo  
Modelo normative

**W09C**

### Regulatory type

Tipo normativo  
Tipo normativo

**W09C001**

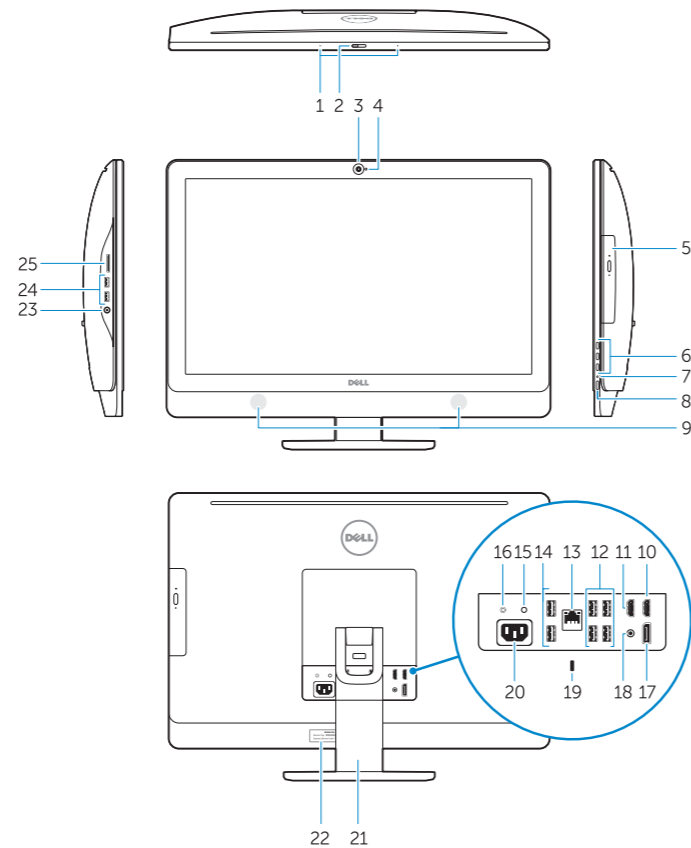
### Computer model

Modelo do computador  
Modelo de equipo

**OptiPlex 9030 AIO**

## Features

Características | Funciones



- |                                    |                               |  |  |
|------------------------------------|-------------------------------|--|--|
| 1. Microphones                     | 15. Power-diagnostic button   | 1. Micrófonos  | 13. Conector de red                                      |
| 2. Camera privacy latch            | 16. Power-diagnostic light    | 2. Cierre de privacidad de la cámara                           | 14. Conectores USB 2.0                                   |
| 3. Camera                          | 17. DisplayPort-out connector | 3. Cámara  | 15. Botón de diagnóstico de la alimentación              |
| 4. Camera-status light             | 18. Audio-out connector       | 4. Indicador luminoso de estado de la cámara                   | 16. Indicador luminoso de diagnóstico de la alimentación |
| 5. Optical drive                   | 19. Security lock slot        | 5. Unidad óptica   | 17. Conector de salida de DisplayPort                    |
| 6. On Screen Display (OSD) buttons | 20. Power-cable connector     | 6. Botones de visualización de la pantalla (OSD)               | 18. Conector de salida de audio                          |
| 7. Hard-drive activity light       | 21. Stand                     | 7. Indicador luminoso de actividad de la unidad del disco duro | 19. Ranura del bloqueo de seguridad                      |
| 8. Power button/Power light        | 22. Service tag               | 8. Botón de alimentación/indicador de alimentación             | 20. Conector del cable de alimentación                   |
| 9. Stereo speakers                 | 23. Headset connector         | 9. Altavoces estéreo   | 21. Base   |
| 10. HDMI-out connector             | 24. USB 3.0 connectors        | 10. Conector de salida HDMI                                    | 22. Etiqueta de servicio                                 |
| 11. HDMI-in connector              | 25. Memory card reader        | 11. Conector de entrada HDMI                                   | 23. Conector para auricular                              |
| 12. USB 3.0 connectors             |                               | 12. Conectores USB 3.0   | 24. Conectores USB 3.0                                   |
| 13. Network connector              |                               |  | 25. Lector de tarjetas de memoria                        |
| 14. USB 2.0 connectors             |                               |  |  |

- |                                     |                                      |
|-------------------------------------|--------------------------------------|
| 1. Microfones                       | 15. Botão de diagnóstico alimentação |
| 2. Trava de Privacidade da Câmera   | 16. Luz de diagnóstico alimentação   |
| 3. Câmera                           | 17. Conector saída da Porta Display  |
| 4. Luz de status da câmera          | 18. Conector saída de áudio          |
| 5. Unidade ótica                    | 19. Encaixe da trava de segurança    |
| 6. Botões On Screen Display (OSD)   | 20. Conector do cabo de alimentação  |
| 7. Luz de atividade do disco rígido | 21. Suporte                          |
| 8. Botão/luz de alimentação         | 22. Etiqueta de serviço              |
| 9. Alto-falantes estéreo            | 23. Conector de fone de ouvido       |
| 10. Conector de saída HDMI          | 24. Conectores USB 3.0               |
| 11. Conector de entrada HDMI        | 25. Leitor de placa de memória       |
| 12. Conectores USB 3.0              |                                      |
| 13. Conector de rede                |                                      |
| 14. Conectores USB 2.0              |                                      |

### Información para NOM, o Norma Oficial Mexicana

La información que se proporciona a continuación se mostrará en los dispositivos que se describen en este documento, en conformidad con los requisitos de la Norma Oficial Mexicana (NOM):

#### Importador:

Dell México S.A. de C.V.  
Paseo de la Reforma 2620 - Piso 11.º  
Col. Lomas Altas  
11950 México, D.F.

Número de modelo reglamentario:

W09C

Voltaje de entrada:

100 V CA-240 V CA

Corriente de entrada (máxima):

2,60 A

Frecuencia de entrada:

50 Hz-60 Hz

