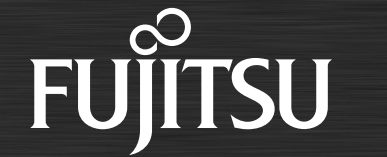
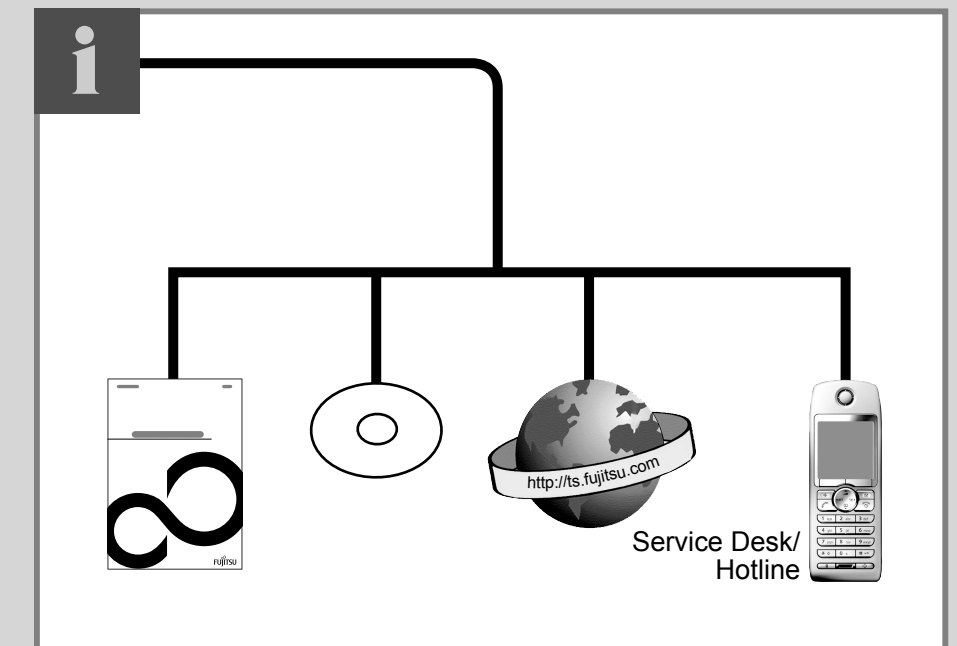
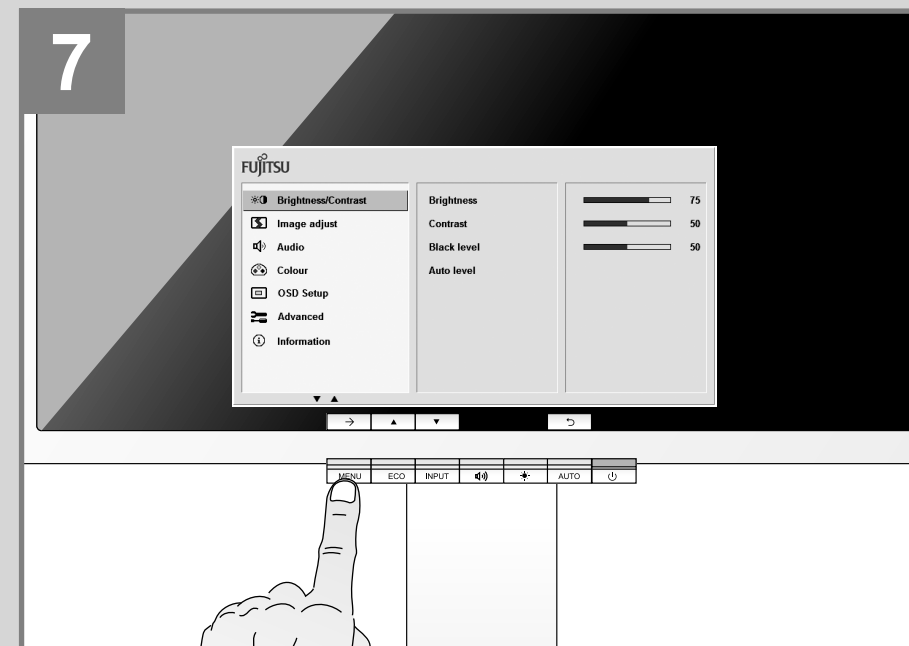
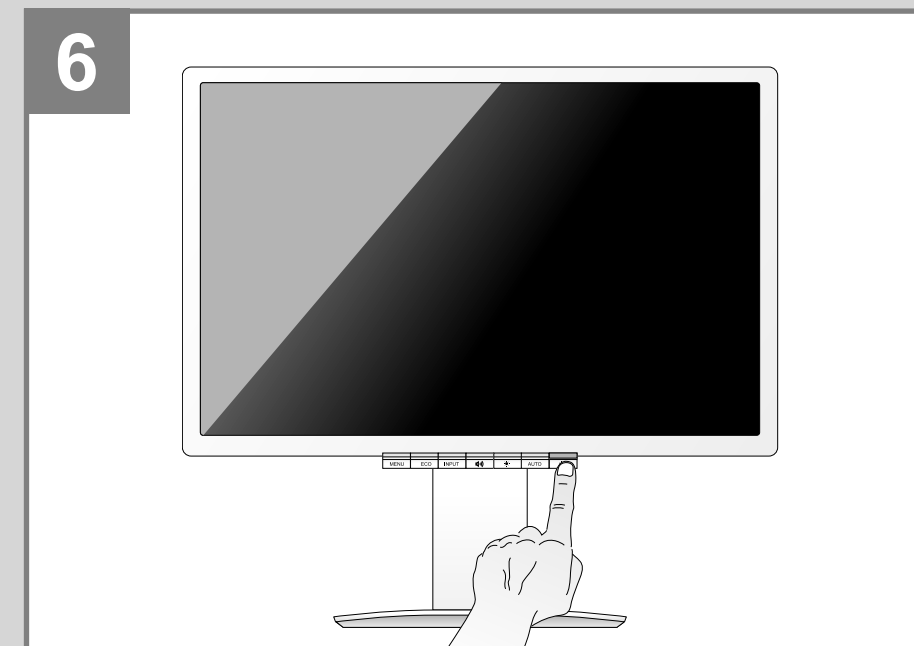
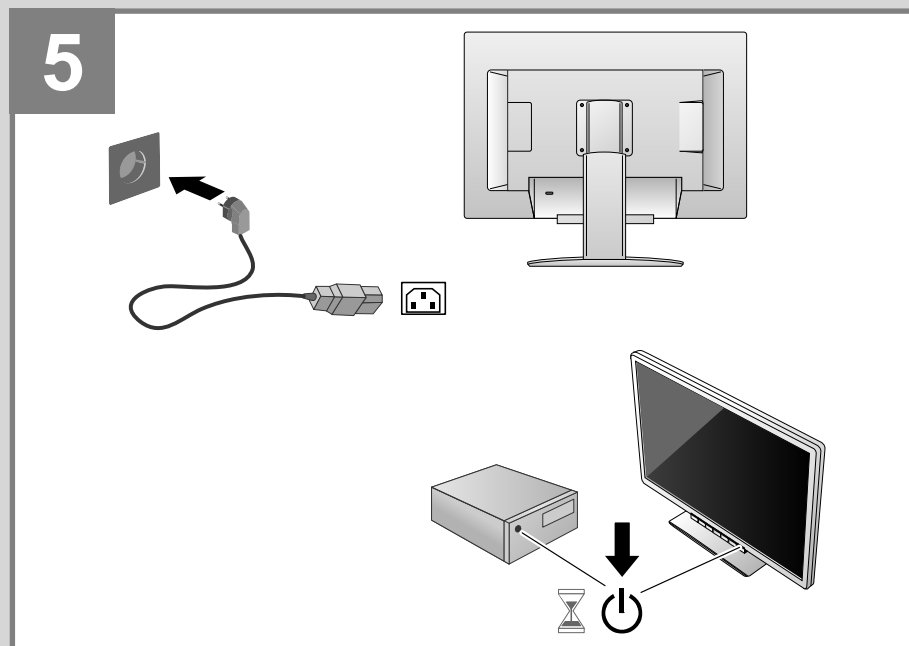
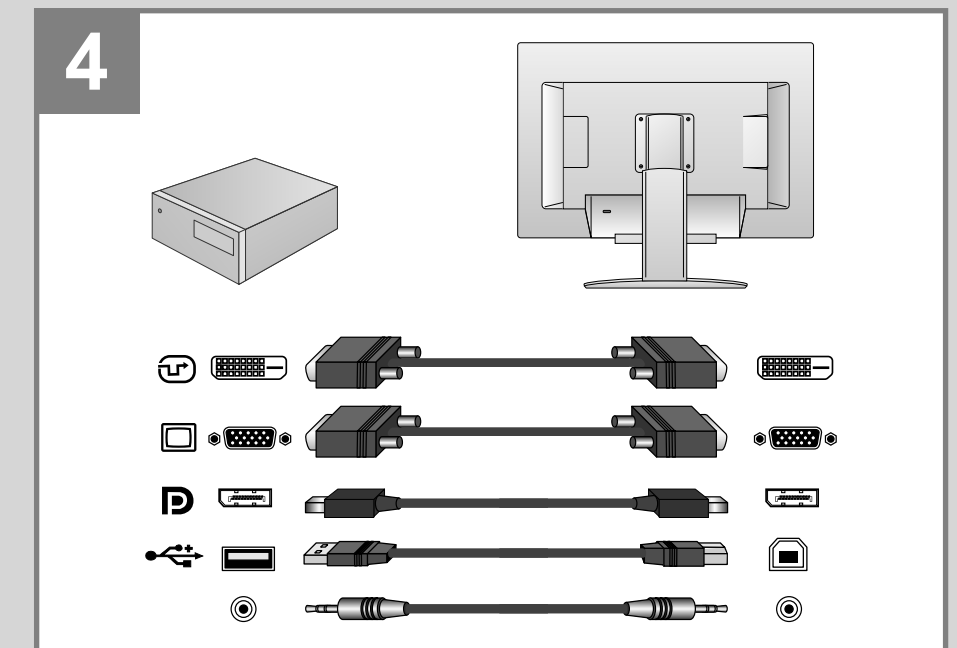
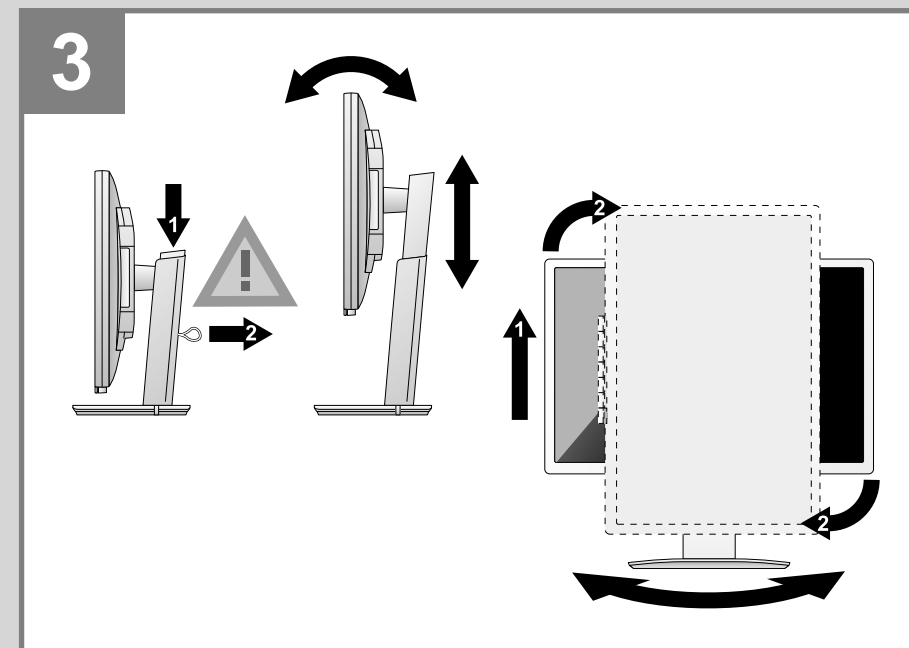
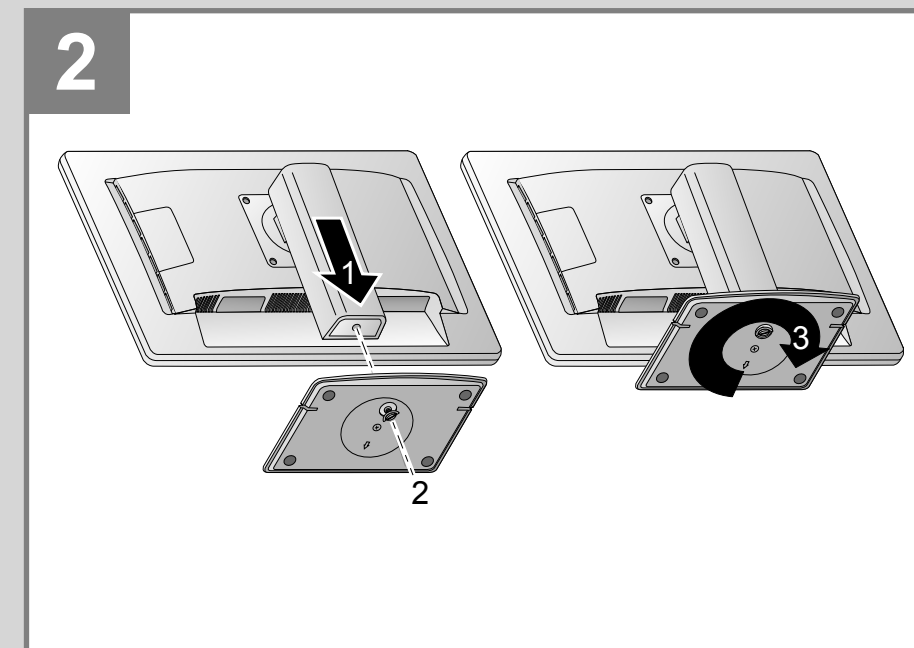
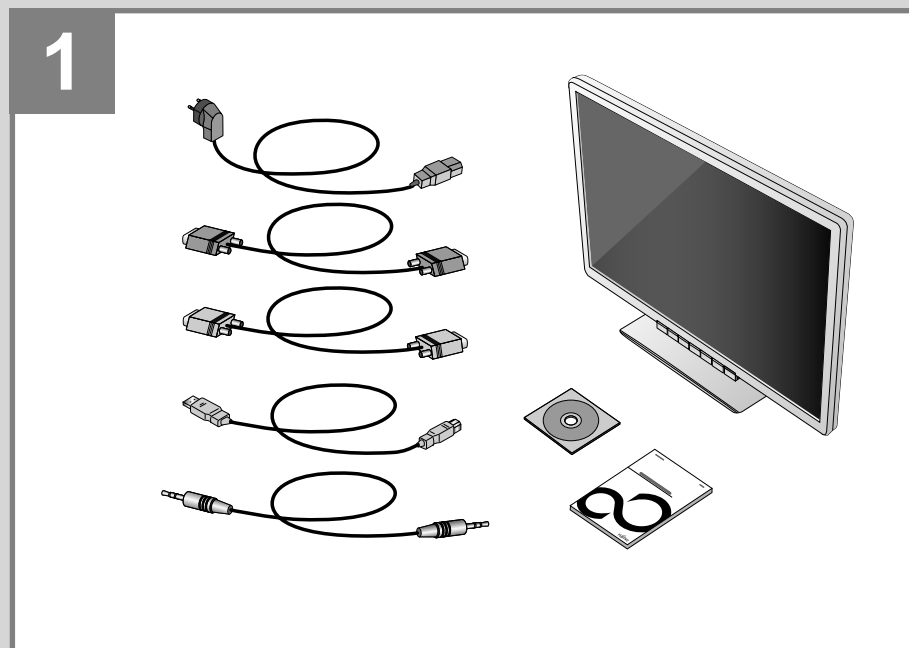


# B23T-6 LED



## Quick Start Guide



**Published by**  
Fujitsu Technology Solutions GmbH  
Mies-van-der-Rohe-Straße 8  
80807 München, Germany

**Creation**  
Xerox Global Services

Edition: 3  
2010/11



A26361-K1388-Z240-1-8N19

**DE: Wichtige Hinweise**

Beachten Sie unbedingt die Sicherheitshinweise im Handbuch.

Sie finden die Betriebsanleitung zu diesem Gerät auch im Internet unter <http://ts.fujitsu.com/support>.

**EN: Important notes**

Always follow the safety instructions in the manual. You will also find the operating manual for this device on the Internet under <http://ts.fujitsu.com/support>.

**IT: Istruzioni importanti**

Attenersi alle norme di sicurezza riportate nel manuale.

Le istruzioni per l'uso sono anche disponibili nel sito Web <http://ts.fujitsu.com/support>.

**FI: Tärkeitä ohjeita**

Noudata ehdottomasti käsikirjassa annettuja turvallisuusohjeita.

Löydät tämän laitteen käyttöohjeen myös Internet-osoitteesta <http://ts.fujitsu.com/support>.

**FR: Remarques importantes**

Respectez impérativement les consignes de sécurité figurant dans le manuel.

Vous trouverez aussi le manuel d'utilisation de cet appareil sur le site Internet „<http://ts.fujitsu.com/support>“.

**ES: Indicaciones importantes**

Tenga en cuenta las indicaciones de seguridad del manual.

El Manual de instrucciones para este equipo puede consultarse también en la dirección de Internet <http://ts.fujitsu.com/support>.

**NO: Viktige anvisninger**

Merk deg sikkerhetsinformasjonen i håndboken.

Du finner også brukerhåndboken til denne maskinen på Internett under <http://ts.fujitsu.com/support>.

**NL: Belangrijke instructies**

Houd absoluut rekening met de veiligheidsinstructies in het handboek.

De gebruikshandleiding voor dit toestel vindt u tevens op het internet onder <http://ts.fujitsu.com/support>.

**SV: Viktigt att veta**

Observera ovillkorligen säkerhetsföreskrifterna i handboken.

Användarmanualen till denna enhet hittar du även på Internet under <http://ts.fujitsu.com/support>.

**DA: Viktige anvisninger**

Overhold altid sikkerhedsanvisningerne i håndbogen.

Betjeningsvejledningen til dette apparat findes også på internetadressen <http://ts.fujitsu.com/support>.

**PT: Avisos importantes**

Respeite impreterivelmente as instruções de segurança no manual (Iniciação).

Também encontra o Manual de Instruções deste aparelho na Internet em <http://ts.fujitsu.com/support>.

**TR: Önemli Uyarılar**

Daima el kitabındaki “Getting started” bölümünde bulunan emniyet bilgilerini dikkate alın.

Bu cihazın el kitabını İnternette <http://ts.fujitsu.com/support> adresinden bulabilirsiniz.

EEE Yönetmeliğine Uygundur.

**RU: Важные указания**

Обязательно соблюдайте указания по технике безопасности, изложенные в справочнике „Getting started“.

Руководство по эксплуатации данного устройства Вы также можете найти в Интернете на сайте <http://ts.fujitsu.com/support>.

**PL: Ważne instrukcje**

Bezwzględnie należy stosować się do wskazówek bezpieczeństwa zawartych w podręczniku.

Instrukcję obsługi tego urządzenia można również znaleźć na stronie internetowej <http://ts.fujitsu.com/support>.

**EL: Σημαντικές υποδείξεις**

Λάβετε οπωσδήποτε υπόψη σας τις υποδείξεις ασφαλείας στο εγχειρίδιο.

Τις οδηγίες λειτουργίας αυτής της συσκευής μπορείτε επίσης να τις βρείτε στο Internet στη διεύθυνση <http://ts.fujitsu.com/support>.

**CS: Důležité pokyny**

Bezpodmínečně dodržujte bezpečnostní předpisy uvedené v příručce .

Návod k obsluze tohoto přístroje naleznete také na Internetu na adrese <http://ts.fujitsu.com/support>.

**SL: Pomembni napotki**

Obvezno upoštevajte varnostne napotke v priročniku.

Navodila za uporabo te naprave najdete tudi na spletnem mestu <http://ts.fujitsu.com/support>.

**ET: Tähtsad juhised**

Järgige tingimata teatmikus toodud ohutusjuhiseid.

Selle seadme kasutusjuhendi leiata ka internetist aadressil <http://ts.fujitsu.com/support>.

**LV: Svarīgi norādījumi**

Noteikti ievērojiet drošības norādījumus, kas ietverti rokasgrāmatā.

Šīs ierīces lietošanas instrukciju jūs atradīsiet arī tīmekļa vietnē <http://ts.fujitsu.com/support>.

**LT: Svarbūs nurodymai**

Laikykitės saugos nurodymų saugos vadove ir naudojimo instrukcijoje.

Šio prietaiso naudojimo instrukciją galite rasti PDF formatu internete, adresu: <http://ts.fujitsu.com/support> ir, jei pristatyta kartu su prietaisu, CD/DVD.

**SK: Dôležité pokyny**

Bezpodmienečne dodržiavajte bezpečnostné pokyny v príručke.

Návod na prevádzku k tomuto zariadeniu nájdete aj na internete na <http://ts.fujitsu.com/support>.

**HU: Fontos útmutatások**

Feltétlenül tartsa be a kézikönyvben ismertetett biztonsági előírásokat.

Ennek a készüléknek az üzemeltetési útmutatóját az interneten is megtalálja a <http://ts.fujitsu.com/support> cím alatt.

**BG: Важни указания**

Задължително спазвайте указанията за безопасност в наръчника.

Ръководството за експлоатация на това устройство можете да намерите и в Интернет на адрес <http://ts.fujitsu.com/support>.

**RO: Indicații importante**

Vă rugăm să vă asigurați că respectați instrucțiunile de securitate din manualul.

Puteți să consultați ghidul de utilizare pentru acest dispozitiv și pe Internet, consultând pagina web <http://ts.fujitsu.com/support>.

附件，HID（人工输入设备）

务必遵守说明书《Getting started》中的安全提示。

设备操作说明书亦可在网站 <http://ts.fujitsu.com/support>上查询。