

Quick Setup Guide

Panduan Penataan Singkat

Hướng dẫn cài đặt nhanh

ED65D ED75D

English

The colour and the appearance may differ depending on the product, and the specifications are subject to change without prior notice to improve the performance.

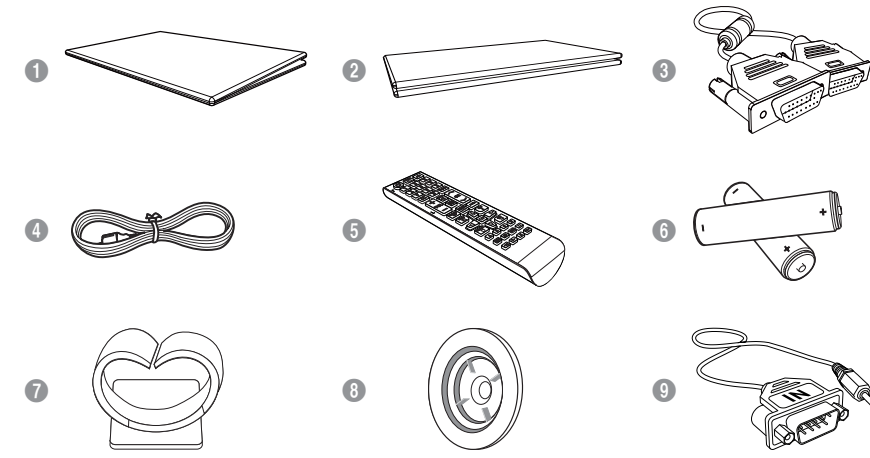
Bahasa Indonesia

Warna dan tampilan mungkin berbeda, tergantung produk. Spesifikasi dapat berubah tanpa pemberitahuan untuk meningkatkan performa.

Tiếng Việt

Màu sắc và hình dáng có thể khác nhau tùy theo sản phẩm và để cải tiến hoạt động, các thông số kỹ thuật có thể sẽ được thay đổi mà không cần thông báo trước.

Components Komponen Các thành phần



English

- 1 Quick setup guide
- 2 Warranty card (Not available in some locations)
- 3 D-SUB cable
- 4 Power cord
- 5 Remote Control
- 6 Batteries (Not available in some locations)
- 7 Holder-Wire stand
- 8 Holder-Ring (4EA)
- 9 RS232C(IN) adaptor

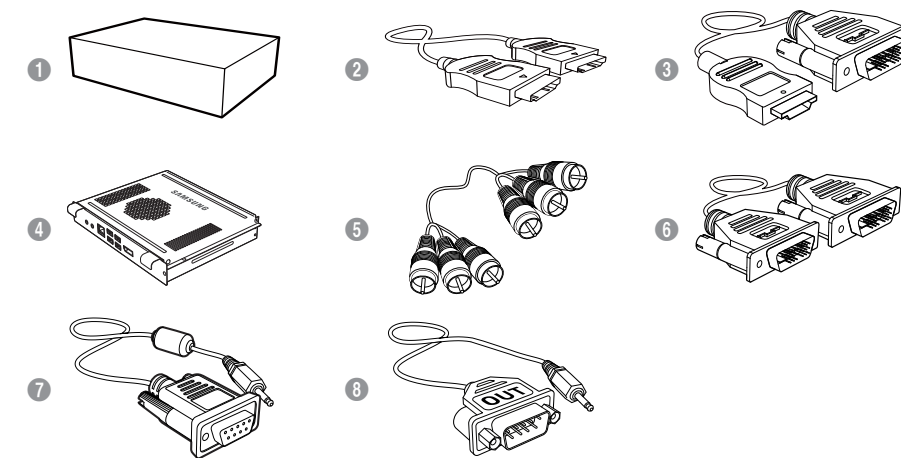
Bahasa Indonesia

- 1 Panduan Penataan Singkat
- 2 Kartu Garansi (Tidak tersedia di beberapa lokasi)
- 3 Kabel D-SUB
- 4 Kabel daya
- 5 Remote Control
- 6 Baterai (Tidak tersedia di beberapa lokasi)
- 7 Kaki Kawat Penahan
- 8 Cincing Penahan (4EA)
- 9 Adaptor RS232C(IN)

Tiếng Việt

- 1 Hướng dẫn cài đặt nhanh
- 2 Thẻ bảo hành (Không có ở một số khu vực)
- 3 Cáp D-SUB
- 4 Dây điện nguồn
- 5 Điều khiển từ xa
- 6 Pin (Không có ở một số khu vực)
- 7 Chân đế có dây đỡ
- 8 Vòng đỡ (4 Chiếc)
- 9 Bộ điều hợp RS232C(IN)

Sold separately Item dijual terpisah Các phụ kiện được bán riêng



English

- 1 Wall-mount Kit
- 2 HDMI cable
- 3 HDMI-DVI cable
- 4 PIM
- 5 Component cable
- 6 DVI cable
- 7 RS232C-Stereo cable
- 8 RS232C(OUT) adaptor

Bahasa Indonesia

- 1 KIT pemasangan di dinding
- 2 Kabel HDMI
- 3 Kabel HDMI-DVI
- 4 PIM
- 5 Kabel Komponen
- 6 Kabel DVI
- 7 Kabel stereo RS232C
- 8 Adaptor RS232C(OUT)

Tiếng Việt

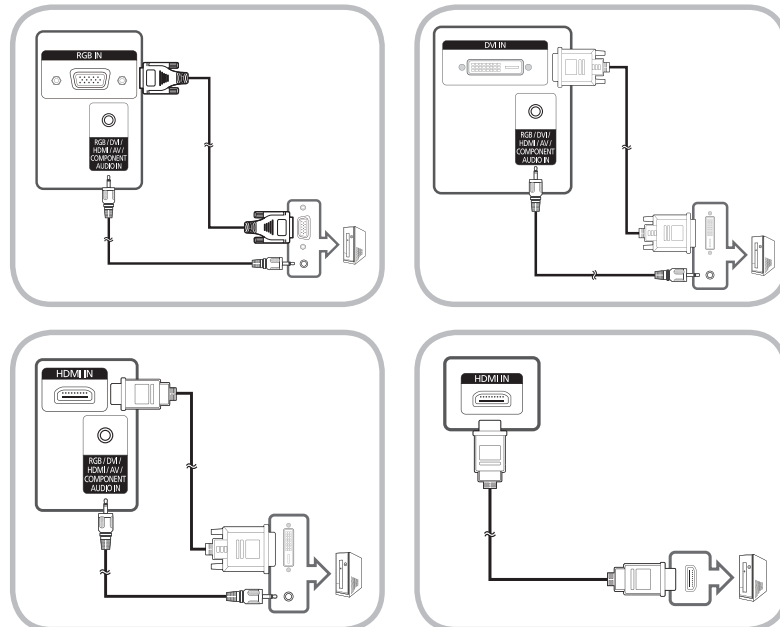
- 1 Bộ giá đỡ treo tường
- 2 Cáp HDMI
- 3 Cáp HDMI-DVI
- 4 PIM
- 5 Cáp bộ phận
- 6 Cable DVI
- 7 Cáp stereo RS232C
- 8 Bộ điều hợp RS232C(OUT)

HDMI The terms HDMI and HDMI High-Definition Multimedia Interface, and the HDMI Logo are trademarks or registered trademarks of HDMI Licensing LLC in the United States and other countries.

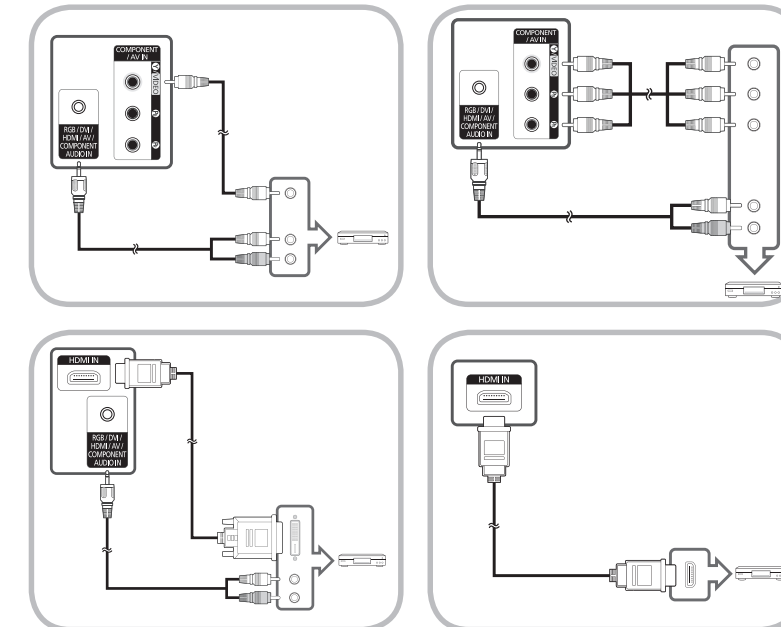


Connecting and Using a Source Device Menyambungkan dan Menggunakan Perangkat Sumber Kết nối và Sử dụng Thiết bị nguồn

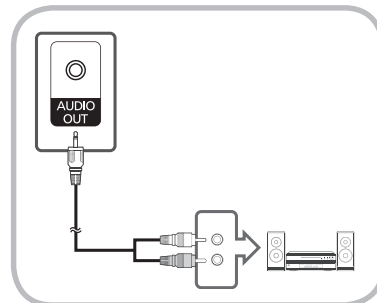
Connecting to a PC Menyambung ke PC Kết nối với máy tính



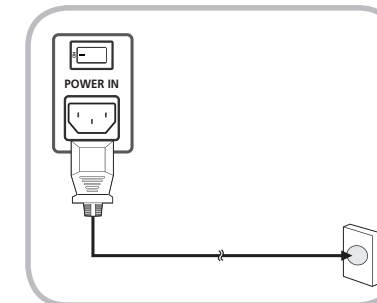
Connecting to a Video Device Menyambung ke Perangkat Video Kết nối với thiết bị video



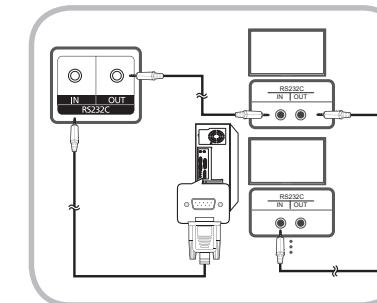
Connecting to an Audio System Menghubungkan Sistem Audio Kết nối với hệ thống âm thanh



Connecting the Power Menghubungkan Daya Kết nối Nguồn



Using MDC Menggunakan MDC Sử dụng MDC

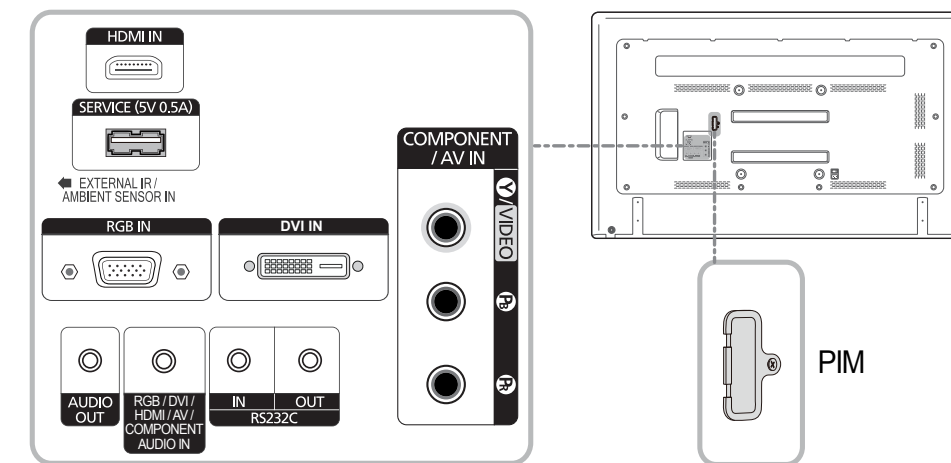


English
For details on how to use the MDC programme, refer to Help after installing the programme. The MDC programme is available on the website.

Bahasa Indonesia
Untuk penjelasan rinci tentang cara menggunakan program MDC, baca Bantuan setelah menginstal program tersebut. Program MDC tersedia pada situs web.

Tiếng Việt
Để biết chi tiết về cách sử dụng chương trình MDC, hãy tham khảo Trợ giúp sau khi cài đặt chương trình. Chương trình MDC có sẵn trên trang web.

Reverse Side Sisi Belakang Mặt sau



English

Port	Description
HDMI IN	Connects to a source device using an HDMI cable.
SERVICE (5V 0.5A)	This port is used to upgrade the software.
EXTERNAL IR / AMBIENT SENSOR IN	Supplies power to the External ambient sensor board or receives the light sensor signal. External ambient sensor: Sold separately
RGB IN	Connects to a source device using a D-SUB cable.
DVI IN	Connects to a source device using a DVI cable or HDMI-DVI cable.
AUDIO OUT	Connects to the audio of a source device.
RGB / DVI / HDMI / AV / COMPONENT AUDIO IN	Connect to audio input using an audio cable.
RS232C IN	Connects to MDC using an RS232C-stereo adapter.
RS232C OUT	
PIM	Connects to a PIM. (Refer to the PIM user manual for details.)
COMPONENT / AV IN	Connects to a source device using the Component/AV cable.

Contact SAMSUNG WORLD WIDE Hubungi SAMSUNG Pusat Hãy liên hệ SAMSUNG WORLD WIDE

- Download the user manual from the website for further details.
- Unduh panduan pengguna dari situs web untuk penjelasan lebih rinci.
- Tải xuống sách hướng dẫn sử dụng từ trang web để biết thêm chi tiết.

Country Negara Quốc gia	Customer Care Centre Pusat Layanan Pelanggan Trung tâm chăm sóc khách hàng	Web site Situs Web Trang web
AUSTRALIA	1300 362 603	http://www.samsung.com/au
INDIA	1800 3000 8282 1800 266 8282	http://www.samsung.com/in
INDONESIA	0800-112-8888 (Toll Free) (021) 56997777	http://www.samsung.com/id
MALAYSIA	1800-88-9999	http://www.samsung.com/my
NEW ZEALAND	0800 SAMSUNG (0800 726 786)	http://www.samsung.com/nz
PHILIPPINES	1-800-10-7267864 [PLDT] 1-800-8-7267864 [Globe landline and Mobile] 02-42221111 [Other landline]	http://www.samsung.com/ph
SINGAPORE	1800-SAMSUNG (726-7864)	http://www.samsung.com/sg
TAIWAN	0800-32-9999	http://www.samsung.com/tw
THAILAND	0-2689-3232, 1800-29-3232	http://www.samsung.com/th
VIETNAM	1800 588 889	http://www.samsung.com

Bahasa Indonesia

Port	Keterangan
HDMI IN	Terhubung ke perangkat sumber lewat kabel HDMI.
SERVICE (5V 0.5A)	Port ini digunakan untuk melakukan upgrade pirant lunak.
EXTERNAL IR / AMBIENT SENSOR IN	Mengalirkan arus ke papan sensor lingkungan Eksternal atau menerima sinyal sensor cahaya. Sensor lingkungan eksternal: Dijual terpisah
RGB IN	Terhubung ke perangkat sumber lewat kabel D-SUB.
DVI IN	Menyambung ke perangkat sumber menggunakan kabel DVI atau kabel HDMI-DVI.
AUDIO OUT	Menyambung ke audio perangkat sumber.
RGB / DVI / HDMI / AV / COMPONENT AUDIO IN	Hubungkan ke input audio dengan kabel audio.
RS232C IN	Terhubung ke MDC menggunakan adaptor stereo RS232C.
RS232C OUT	
PIM	Menghubungkan PIM. (Baca pedoman pemakai PIM, untuk keterangan lebih rinci.)
COMPONENT / AV IN	Menyambung ke perangkat sumber menggunakan kabel Component/AV.

Tiếng Việt

Cổng	Mô tả
HDMI IN	Kết nối với thiết bị nguồn bằng cáp HDMI.
SERVICE (5V 0.5A)	Cổng này được sử dụng để nâng cấp phần mềm.
EXTERNAL IR / AMBIENT SENSOR IN	Cấp nguồn cho bảng cảm biến xung quanh bên ngoài hoặc nhận tín hiệu cảm biến ánh sáng. Cảm biến xung quanh bên ngoài: Được bán riêng
RGB IN	Kết nối với thiết bị nguồn bằng cáp D-SUB.
DVI IN	Kết nối với thiết bị nguồn tín hiệu bằng cách sử dụng cáp DVI hoặc cáp HDMI-DVI.
AUDIO OUT	Kết nối với âm thanh của thiết bị nguồn tín hiệu.
RGB / DVI / HDMI / AV / COMPONENT AUDIO IN	Kết nối với nguồn vào âm thanh bằng cáp âm thanh.
RS232C IN	Kết nối với MDC bằng bộ điều hợp stereo RS232C.
RS232C OUT	
PIM	Kết nối với PIM. (Tham khảo hướng dẫn sử dụng PIM để biết chi tiết.)
COMPONENT / AV IN	Kết nối với thiết bị nguồn tín hiệu bằng cách sử dụng cáp Component/AV.

