

# EN Xerox Support Centre

- FR Centre de support Xerox
- IT Centro assistenza Xerox
- DE Xerox Support-Zentrum
- ES Centro de asistencia Xerox
- PT Centro de Suporte da Xerox



English  
Français  
Italiano  
Deutsch  
Español  
Português  
Nederlands  
Svenska

Norsk  
Dansk  
Suomi  
Česky  
Polski  
Magyar  
Русский  
Türkçe

EN Install the Support Centre with the printer driver, or go to [www.xerox.com/office/7500support](http://www.xerox.com/office/7500support). Double-click the icon on the Windows desktop or Mac OS X dock.

- User manuals and video tutorials
- Troubleshooting
- User safety
- Material Safety Data Sheets



FR Installez le Centre de support Xerox avec le pilote d'imprimante ou accédez à [www.xerox.com/office/7500support](http://www.xerox.com/office/7500support). Double-cliquez sur l'icône sur le bureau Windows ou le dock Mac OS.

- Manuels d'utilisation et didacticiels vidéo
- Dépannage
- Sécurité de l'utilisateur
- Fiches de sécurité du matériel

IT Installare il Centro assistenza insieme al driver di stampa. In alternativa, scaricarlo dal sito [www.xerox.com/office/7500support](http://www.xerox.com/office/7500support). Fare doppio clic sull'icona nel desktop Windows o nel Dock di Mac OS X.

- Manuali dell'utente ed esercitazioni su video
- Risoluzione dei problemi
- Sicurezza dell'utente
- Schede sulla sicurezza dei materiali

DE Xerox Support-Zentrum mit dem Druckertreiber installieren oder später bei Bedarf unter [www.xerox.com/office/7500support](http://www.xerox.com/office/7500support) herunterladen. Auf das Symbol auf dem Windows-Desktop bzw. im Mac OS-Dock doppelklicken.

- Benutzerhandbücher und Videolehrgänge
- Fehlerbehebung
- Benutzersicherheit
- Sicherheitsdatenblätter (MSDS)

ES Instale el Centro de asistencia Xerox con el controlador de impresora, o bien vaya a [www.xerox.com/office/7500support](http://www.xerox.com/office/7500support). Haga doble clic en el icono en el escritorio de Windows o en el Dock de Mac OS.

- Manuales de usuario y tutoriales de vídeo
- Solución de problemas
- Seguridad del usuario
- Informes de seguridad de materiales

PT Instale o Centro de Suporte com o driver da impressora, ou visite o site [www.xerox.com/office/7500support](http://www.xerox.com/office/7500support). Clique duas vezes no ícone na área de trabalho do Windows ou do Mac OS.

- Manuais de usuário e tutoriais em vídeo
- Solução de problemas
- Segurança do usuário
- Folha de dados de segurança do material

Phaser® 7500  
Color Printer



## Phaser® 7500 Quick Use Guide

EN English

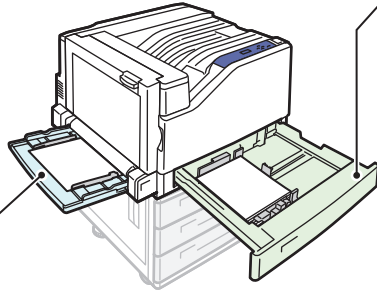
- FR Français Petit guide d'utilisation
- IT Italiano Guida rapida
- DE Deutsch Kurzübersicht
- ES Español Guía de uso rápido
- PT Português Guia de utilização rápida

[www.xerox.com/office/7500support](http://www.xerox.com/office/7500support)



# Supported Papers

- FR Papiers pris en charge
- IT Carta supportata
- DE Unterstütztes Papier
- ES Papeles admitidos
- PT Papéis suportados



## Tray 1 (MPT)

Statement.....5.5 x 8.5 in.  
 Executive.....7.25 x 10.5 in.  
 Letter.....8.5 x 11.0 in.  
 US Folio.....8.5 x 13.0 in.  
 Legal.....8.5 x 14.0 in.  
 Tabloid.....11.0 x 17.0 in.  
 Tabloid Extra.....12.0 x 18.0 in.

Custom.....(SE) x (LE)  
 A6.....105 x 148 mm  
 A5.....148 x 210 mm  
 A4.....210 x 297 mm  
 A3.....297 x 420 mm  
 SRA3.....320 x 450 mm  
 B5 JIS.....182 x 257 mm  
 B4 JIS.....257 x 364 mm  
 ISO B5.....176 x 250 mm

# 10.....4.12 x 9.5 in.  
 A7.....5.25 x 7.25 in.  
 Monarch.....3.87 x 7.5 in.  
 DL.....110 x 220 mm  
 B5.....176 x 250 mm  
 C6.....114 x 162 mm  
 C5.....162 x 229 mm  
 C4.....229 x 324 mm

Letter.....8.5 x 11.0 in.  
 A4.....210 x 297 mm

## Tray 2

Statement.....5.5 x 8.5 in.  
 Executive.....7.25 x 10.5 in.  
 Letter.....8.5 x 11.0 in.  
 US Folio.....8.5 x 13.0 in.  
 Legal.....8.5 x 14.0 in.  
 Tabloid.....11.0 x 17.0 in.  
 Custom.....(SE) x (LE)

A5.....148 x 210 mm  
 A4.....210 x 297 mm  
 A3.....297 x 420 mm  
 B5 JIS.....182 x 257 mm  
 B4 JIS.....257 x 364 mm

Letter.....8.5 x 11.0 in.  
 A4.....210 x 297 mm

## Tray 3, 4, 5

Statement.....5.5 x 8.5 in.  
 Executive.....7.25 x 10.5 in.  
 Letter.....8.5 x 11.0 in.  
 US Folio.....8.5 x 13.0 in.  
 Legal.....8.5 x 14.0 in.  
 Tabloid.....11.0 x 17.0 in.  
 Tabloid Extra.....12.0 x 18.0 in.

Custom.....(SE) x (LE)  
 A5.....148 x 210 mm  
 A4.....210 x 297 mm  
 A3.....297 x 420 mm  
 SRA3.....320 x 450 mm  
 B5 JIS.....182 x 257 mm  
 B4 JIS.....257 x 364 mm



## Tray 1 (MPT), 2, 3, 4, 5

67 – 90 g/m<sup>2</sup> (20 – 24 lb. Bond)

### EN Plain Paper

FR Papier normal  
 IT Carta normale  
 DE Normalpapier  
 ES Papel común  
 PT Papel comum

91 – 106 g/m<sup>2</sup> (25 – 28 lb. Bond)

### EN Heavy Plain Paper

FR Papier ordinaire lourd  
 IT Carta normale pesante  
 DE Schweres Normalpapier  
 ES Papel común pesado  
 PT Papel comum de alta gramatura

106 – 169 g/m<sup>2</sup> (40 – 70 lb. Cover)

### EN Thin Card Stock

FR Cartes minces  
 IT Cartoncino sottile  
 DE Dünner Karton  
 ES Cartoncillo fino  
 PT Cartão fino

106 – 169 g/m<sup>2</sup> (40 – 70 lb. Cover)

### EN Thin Glossy Paper

FR Papier glacé mince  
 IT Carta lucida sottile  
 DE Dünnes Hochglanzpapier  
 ES Papel fino brillante  
 PT Papel brilhante fino

170 – 220 g/m<sup>2</sup> (65 – 80 lb. Cover)

### EN Card Stock / Glossy Paper

FR Cartes / Papier glacé  
 IT Cartoncino/Carta lucida  
 DE Karton/Hochglanzpapier  
 ES Cartoncillo/Papel brillante  
 PT Cartolina / Papel brilhante

221 – 256 g/m<sup>2</sup> (80 – 90 lb. Cover)

### EN Thick Card Stock / Thick Glossy Paper

FR Cartes épaisses / Papier glacé épais  
 IT Cartoncino spesso/Carta lucida spessa  
 DE Dicker Karton/Dickes Hochglanzpapier  
 ES Cartoncillo grueso/Papel brillante grueso  
 PT Cartão grosso / Papel brilhante grosso

## Tray 1 (MPT)

257 – 280 g/m<sup>2</sup> (90 – 100 lb. Cover)

### EN Extra Thick Card Stock

FR Cartes très épaisses  
 IT Cartoncino extra spesso  
 DE Extradicker Karton  
 ES Cartoncillo extra grueso  
 PT Cartão extra grosso



EN For more information:

- Print the **Paper Tips Page**



- See the **Printing chapter** in the **User Guide**



FR Pour plus d'informations :

- Imprimez la **Page Conseils papier**
- Reportez-vous au chapitre **Impression** du **Guide d'utilisation**

IT Per ulteriori informazioni:

- Stampare la **pagina Suggestimenti sulla carta**
- Vedere il capitolo **Stampa** nella **Guida dell'utente**.

DE Weitere Informationen:

- **Papier Tipps-Seite** drucken.
- Siehe Kapitel **Drucken** im **Benutzerhandbuch**.

ES Para obtener más información:

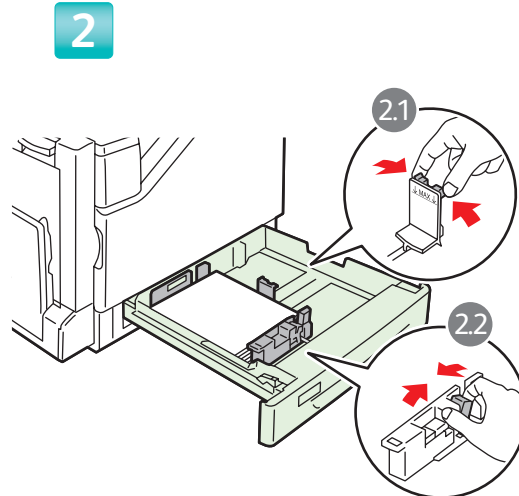
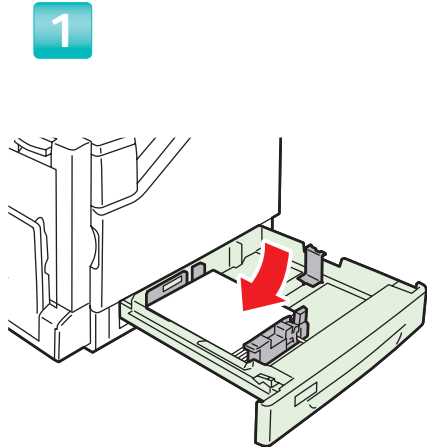
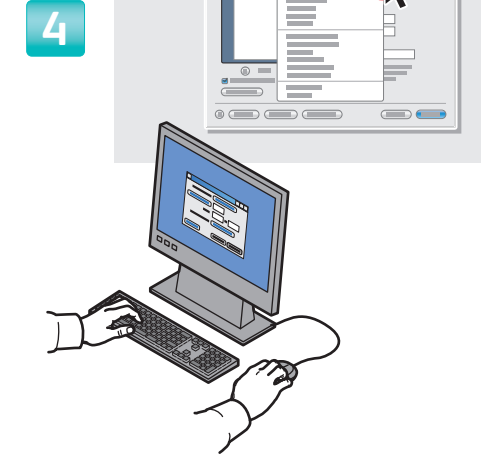
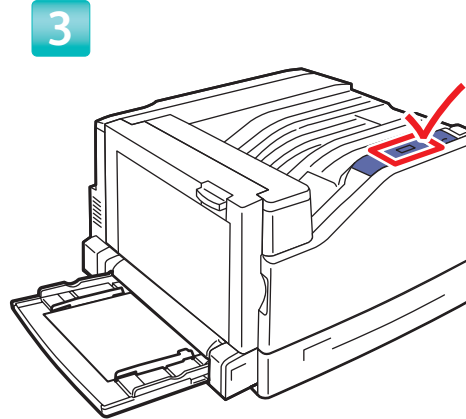
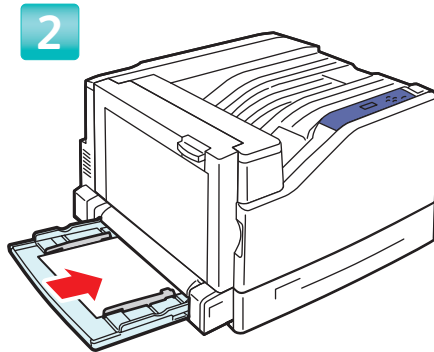
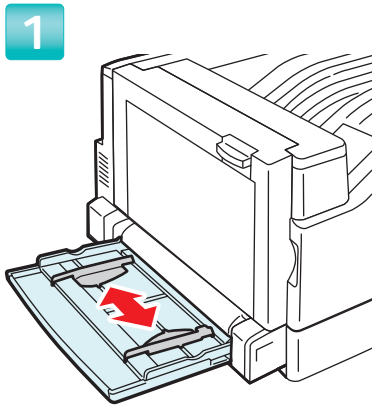
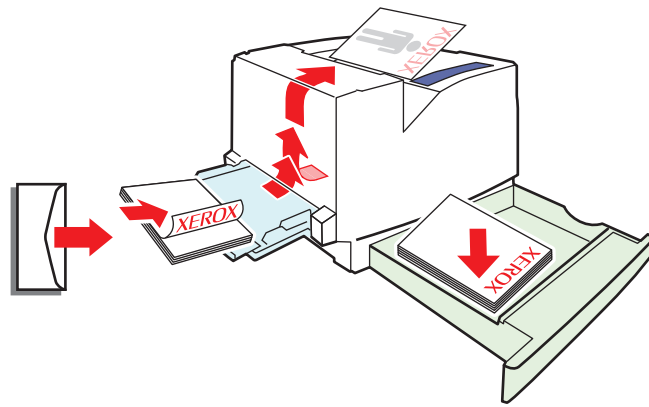
- Imprima la **Página de consejos sobre el papel**
- Consulte el capítulo **Impresión** de la **Guía del usuario**

PT Para obter mais informações:

- Imprima a **Página de dicas sobre o papel**
- Consulte o capítulo **Impressão** no **Guia do Usuário**

# EN Basic Printing

- FR Impression de base
- IT Operazioni di stampa semplice
- DE Drucken
- ES Impresión básica
- PT Impressão básica



## EN Confirm or change settings

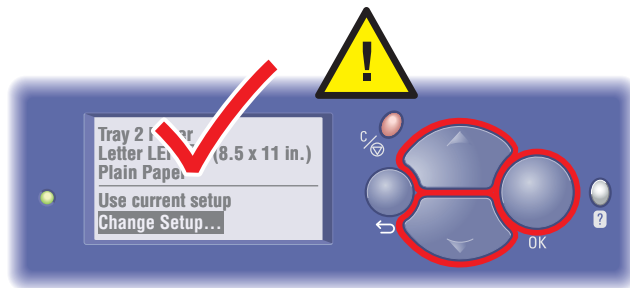
- FR Confirmez ou changez les paramètres.
- IT Confermare o modificare le impostazioni
- DE Einstellungen bestätigen oder ändern
- ES Confirme o cambie los parámetros
- PT Confirme ou altere as configurações

## EN Select Properties. Use the Xerox printer driver.

- FR Sélectionnez les propriétés. Utilisez le pilote d'imprimante Xerox.
- IT Selezionare le proprietà. Utilizzare il driver di stampa Xerox.
- DE Eigenschaften festlegen. Den Xerox-Druckertreiber verwenden.
- ES Seleccione Propiedades. Utilice el controlador de impresora de Xerox.
- PT Selecione Propriedades. Use o driver da impressora Xerox.

## EN Changing Paper Type

- FR Changement du type de papier
- IT Modifica del tipo di carta
- DE Ändern der Papiersorte
- ES Cambio del tipo de papel
- PT Alteração do tipo de papel



EN If you change the type of paper in a tray, you **MUST** change the paper type on the control panel to match the paper you just loaded. If you fail to do this, print-quality problems can occur and the fuser can be damaged.

Use the **Up Arrow** or **Down Arrow** buttons to change the paper type, then press **OK** to accept the change.

FR Si vous changez le type de papier dans un bac, vous DEVEZ également le modifier sur le panneau de commande afin qu'il corresponde au papier chargé. Sinon, des problèmes de qualité d'impression peuvent se produire et le fuser peut s'en trouver endommagé. Utilisez la flèche **Haut** ou la flèche **Bas** pour modifier le type de papier puis appuyez sur **OK** pour confirmer.

IT Se si cambia il tipo di carta in un cassetto, è **NECESSARIO** cambiare il tipo di carta impostato sul pannello di controllo in modo corrispondente. In caso contrario, potrebbero verificarsi problemi di qualità di stampa e il fusore potrebbe danneggiarsi. Premere il pulsante **Freccia su** oppure **Freccia giù** per cambiare il tipo di carta, quindi premere **OK** per confermare la modifica.

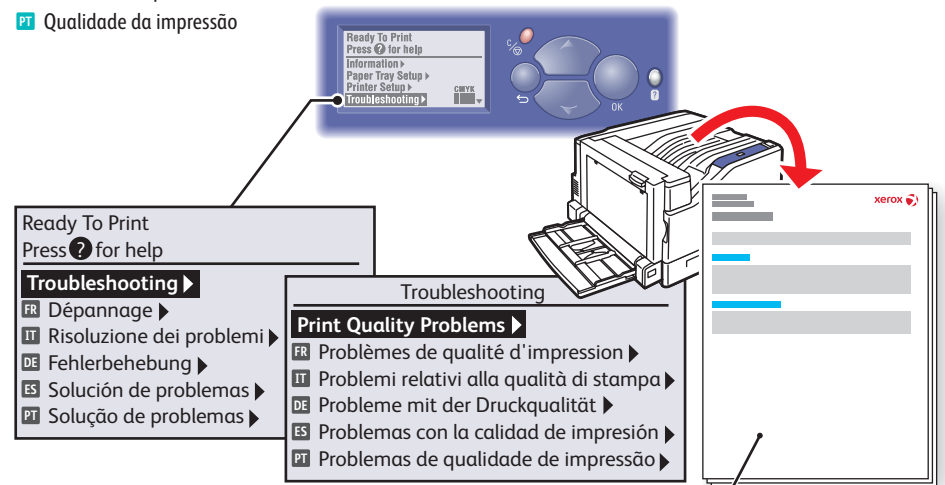
DE Wenn die Papiersorte in einem Fach geändert wurde, das Fach über das Bedienfeld entsprechend neu programmieren. Andernfalls kann es zu Druckqualitätseinbußen und Schäden an der Fixiereinheit kommen. Mit den **Pfeilschaltflächen** die neue Papiersorte auswählen und anschließend die Taste **OK** drücken, um die Änderung zu übernehmen.

ES Si cambia el tipo de papel de una bandeja, DEBE hacerlo también en el panel de control para que coincida con el tipo de papel que ha colocado. Si no lo hace, pueden producirse problemas de calidad de impresión y puede dañarse el fusor. Utilice los botones de flecha **Arriba** o **Abajo** para cambiar el tipo de papel y luego pulse **Aceptar** para aceptar el cambio.

PT Se você alterar o tipo de papel em uma bandeja, DEVERÁ alterar o tipo de papel no painel de controle para corresponder ao tipo de papel que acabou de colocar. Do contrário, poderão ocorrer problemas de qualidade de impressão e danos ao fusor. Use os botões de **Seta para cima** ou **Seta para baixo** para alterar o tipo de papel e, em seguida, pressione **OK** para aceitar a alteração.

## EN Print Quality

- FR Qualité d'impression
- IT Qualità di stampa
- DE Druckqualität
- ES Calidad de impresión
- PT Qualidade da impressão



EN For Print-Quality Solutions:

- See the **Print-Quality Problems** menu and print the **Troubleshooting Print-Quality** page.
- See the **Troubleshooting** chapter in the **User Guide**.

FR Pour résoudre les problèmes de qualité d'impression :

- Reportez-vous au menu **Problèmes de qualité d'impression** et imprimez la page **Dépannage de la qualité d'impression**.
- Reportez-vous au chapitre **Dépannage** du **Guide d'utilisation**.

IT Per risolvere i problemi di qualità di stampa:

- Accedere al menu **Problemi relativi alla qualità di stampa** e stampare la pagina **Risoluzione dei problemi relativi alla qualità di stampa**.
- Vedere il capitolo **Risoluzione dei problemi** nella **Guida dell'utente**.

DE Bei Problemen mit der Druckqualität:

- Menü "Probleme mit der Druckqualität" aufrufen und die Seite **Fehlerbehebung bei der Druckqualität** ausdrucken.
- Siehe Kapitel **Fehlerbehebung** im **Benutzerhandbuch**.

ES Para informarse sobre las soluciones de calidad de impresión:

- Consulte el menú **Problemas con la calidad de impresión** e imprima la página **Solución de problemas de calidad de impresión**.
- Consulte el capítulo **Solución de problemas** de la **Guía del usuario**.

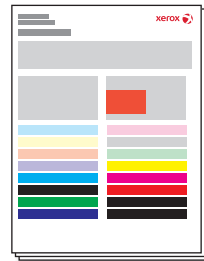
PT Para obter soluções de qualidade de impressão:

- Consulte o menu **Problemas de qualidade de impressão** e imprima a página **Solução de problemas de qualidade de impressão**.
- Consulte o capítulo **Solução de problemas** no **Guia do Usuário**.



# EN Calibrate for Paper

- FR Etalonner le papier
- IT Calibrazione per carta
- DE Für Papier kalibrieren
- ES Calibrar para papel
- PT Ajustar para papel



Ready To Print  
Press ? for help

**Troubleshooting**

- FR Dépannage
- IT Risoluzione dei problemi
- DE Fehlerbehebung
- ES Solución de problemas
- PT Solução de problemas

**Print Quality Problems**

- FR Problèmes de qualité d'impression
- IT Problemi relativi alla qualità di stampa
- DE Probleme mit der Druckqualität
- ES Problemas con la calidad de impresión
- PT Problemas de qualidade de impressão

Print Quality Problems

**Calibrate for Paper**

- FR Etalonner le papier
- IT Calibrazione per carta
- DE Für Papier kalibrieren
- ES Calibrar para papel
- PT Ajustar para papel

Calibrate for Paper

**Calibrate for Paper Pages**

- FR Etalonner les pages de papier
- IT Pagine di calibrazione per carta
- DE Für Papierseiten kalibrieren
- ES Páginas de calibración para papel
- PT Ajustar para páginas de papel

EN To calibrate your printer for a particular brand or type of paper, follow the steps on the **Calibrate for Paper** pages. This may be necessary if the temperature or humidity changes significantly.

FR Pour étalonner votre imprimante pour une marque ou un type particulier de papier, suivez la procédure décrite sur les pages **Etalonner le papier**. Cette procédure peut être nécessaire si la température ou l'humidité change sensiblement.

IT Per eseguire la calibrazione della stampante per un tipo o marca particolare di carta, seguire la procedura descritta nelle pagine di **Calibrazione per carta**. Ciò potrebbe essere necessario nel caso di cambiamenti notevoli di temperatura o umidità.

DE Zur Kalibrierung des Druckers für eine bestimmte Papiersorte die Anweisungen auf den Seiten **Für Papier kalibrieren** befolgen. Dies kann bei starken Schwankungen von Temperatur oder Luftfeuchtigkeit erforderlich sein.

ES Para calibrar la impresora para un tipo o una marca de papel determinados, siga los pasos de las páginas **Calibrar para papel**. Quizás se necesite si se producen importantes cambios de temperatura o humedad.

PT Para ajustar sua impressora para uma marca ou tipo de papel específico, siga as etapas nas páginas **Ajustar para papel**. Isso poderá ser necessário se a temperatura ou a umidade for alterada de forma significativa.

# EN Calibrate Colors

- FR Etalonner les couleurs
- IT Calibrazione colori
- DE Farben kalibrieren
- ES Calibrar colores
- PT Ajustar cores



Ready To Print  
Press ? for help

**Troubleshooting**

- FR Dépannage
- IT Risoluzione dei problemi
- DE Fehlerbehebung
- ES Solución de problemas
- PT Solução de problemas

Troubleshooting

**Print Quality Problems**

- FR Problèmes de qualité d'impression
- IT Problemi relativi alla qualità di stampa
- DE Probleme mit der Druckqualität
- ES Problemas con la calidad de impresión
- PT Problemas de qualidade de impressão

Calibration Setup

**Calibrate Colors**

- FR Etalonner les couleurs
- IT Calibrazione colori
- DE Farben kalibrieren
- ES Calibrar colores
- PT Ajustar cores

Calibrate Colors

**Tutorial Page**

- FR Page de didacticiel
- IT Pagina di esercitazione
- DE Tutorial-Seite
- ES Página de lecciones prácticas
- PT Página do tutorial

EN To calibrate for color balance, follow the procedure outlined on the **Tutorial Page**. Basic and advanced adjustments are described.

FR Pour étalonner l'équilibre des couleurs, suivez la procédure décrite sur la **Page de didacticiel**. Vous y trouverez des réglages de base et des réglages avancés.

IT Per regolare il bilanciamento dei colori, seguire la procedura descritta nella **Pagina di esercitazione**. Nella pagina vengono descritte regolazioni sia di base che avanzate.

DE Die Farbbalance mit dem Verfahren auf der **Tutorial-Seite** kalibrieren. Dort sind einfache und erweiterte Einstellungen erläutert.

ES Para calibrar el equilibrio de color siga el procedimiento descrito en la **Página de lecciones prácticas**. Allí se describen los ajustes básicos y avanzados.

PT Para ajustar o equilíbrio de cores, siga o procedimento descrito na **Página do tutorial**. Estão descritos os ajustes básicos e avançados.