



Phaser® 7500 Installation Guide

- English
- Français Guide d'installation
- Italiano Guida all'installazione
- Deutsch Installationsanleitung
- Español Guía de instalación
- Português Guia de Instalação
- Nederlands Installatiehandleiding
- Svenska Installationshandledning
- Dansk Installationsvejledning
- Русский Руководство по установке
- Türkçe Kurulum Kilavuzu
- Ελληνικά Εγχειρίδιο εγκατάστασης



001-1890-00 Rev A
Copyright © 2009 Xerox Corporation. All rights reserved.

1 Save setup time... watch the installation video

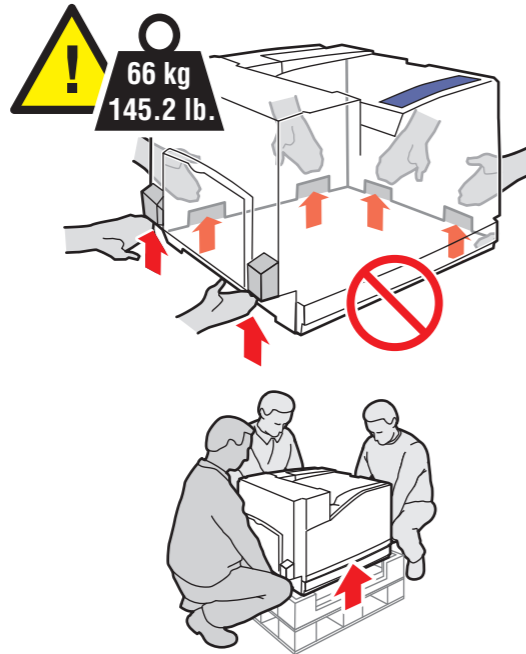
- Regardez la vidéo d'installation
- Guardare il video di installazione
- Installationsvideo ansehen
- Vea el vídeo de instalación
- Assista ao vídeo de instalação
- Bekijk de installatievideo
- Titta på installationsvideon
- Se installationsvideoen
- Посмотрите видеофильм об установке
- Kurulum videosunu izleyin
- Παρακολουθήστε το βίντεο εγκατάστασης

www.xerox.com/office/7500support



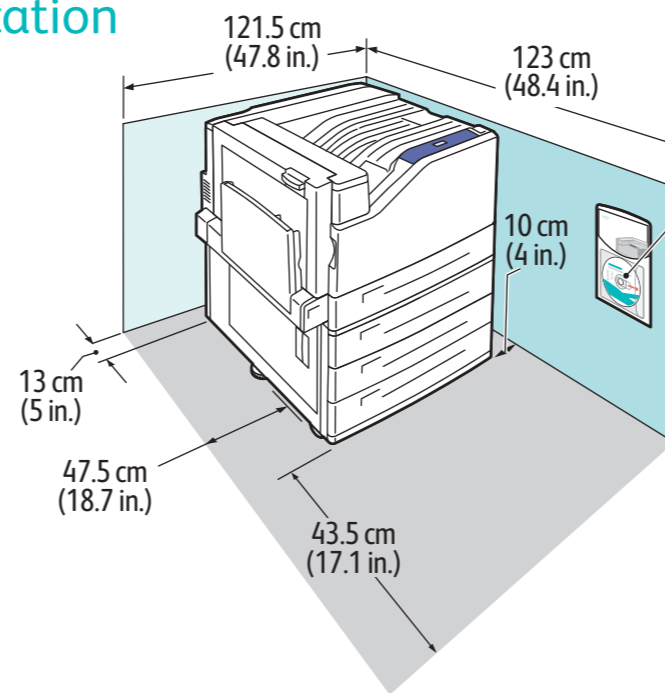
2 Unpack Printer

- Déballer l'imprimante
- Disballare la stampante
- Drucker auspacken
- Desembale a impressora
- Haal de printer uit de verpakking
- Packa upp skrivaren
- Pak printeren ud
- Распакуйте принтер
- Yazıcıyı Kutudan Çıkartın
- Αφαιρέστε τον εκτυπωτή από τη συσκευασία του



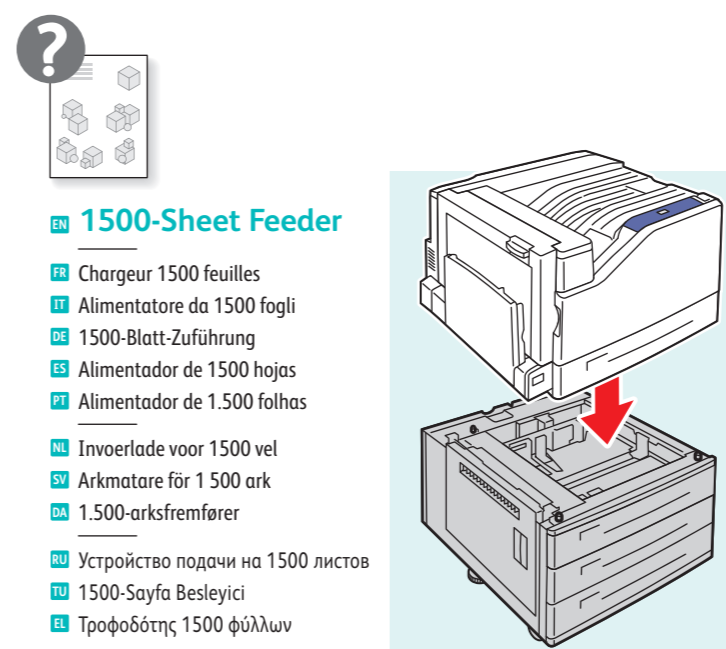
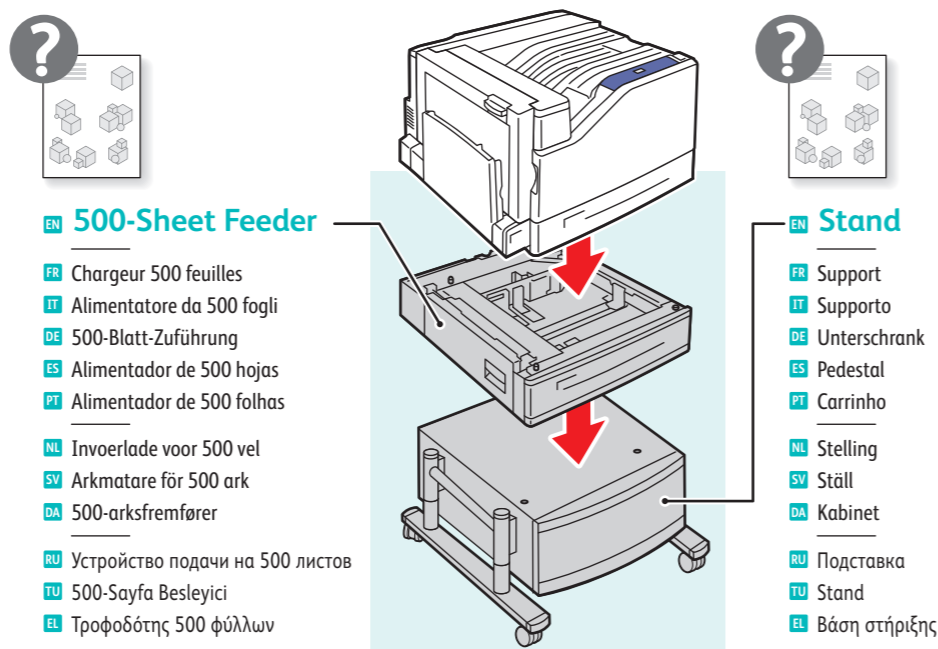
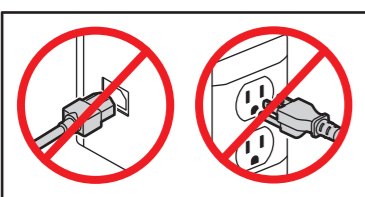
3 Choose Location

- Choisissez l'emplacement
- Scegliere l'ubicazione
- Aufstellungsort auswählen
- Elija la ubicación
- Escolha o local
- Bepaal waar u de printer gaat plaatsen
- Välj plats
- Vælg placering
- Выберите место
- Yer Seçin
- Επιλέξτε θέση για τον εκτυπωτή



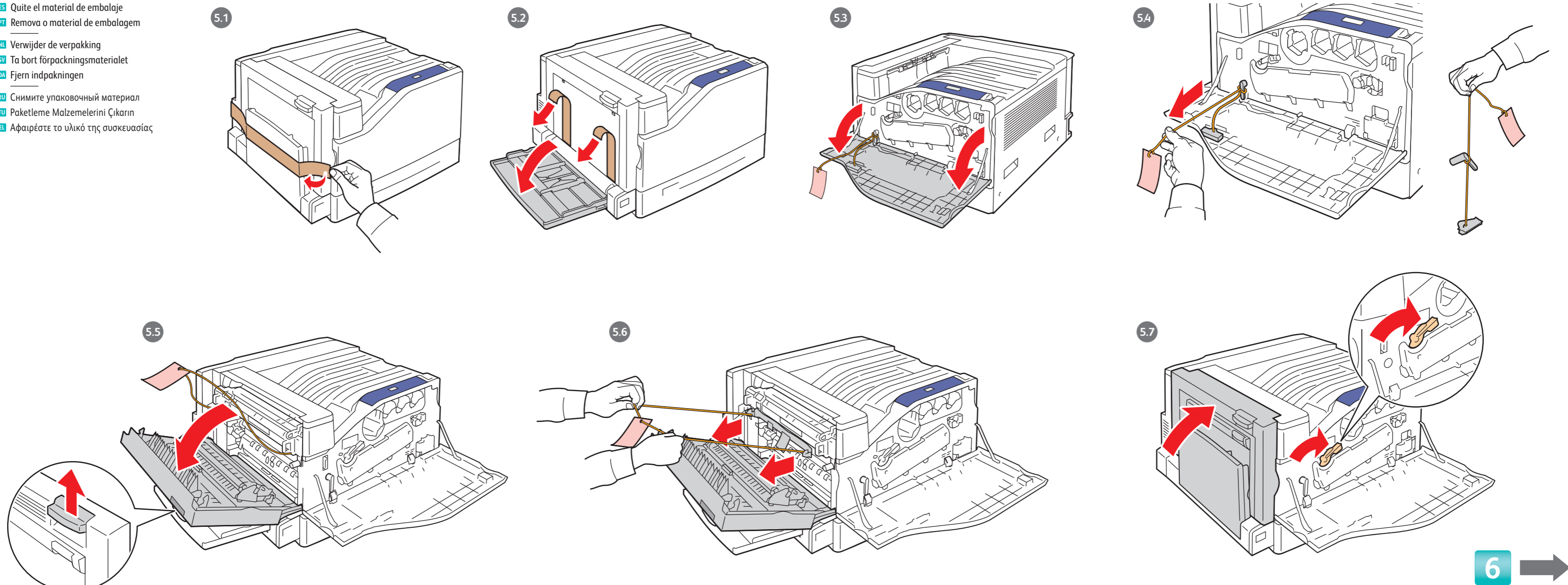
4 Install Options

- Installez les options
- Installare le opzioni
- Optionen installieren
- Instale las opciones
- Instale as opções
- Installeer de opties
- Installera tillvalsutrustning
- Installer ekstraudstyr
- Установите опции
- Kurulum Seçenekleri
- Τοποθετήστε τα προαιρετικά εξαρτήματα



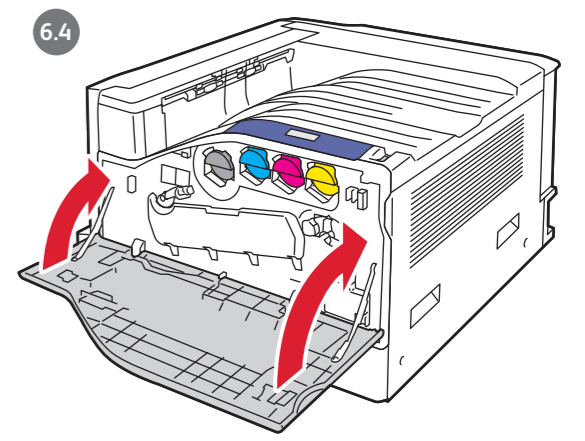
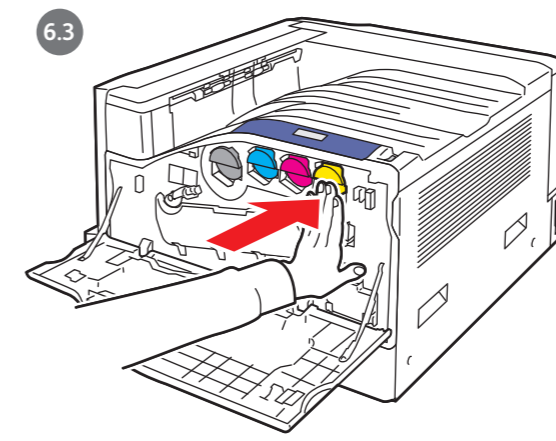
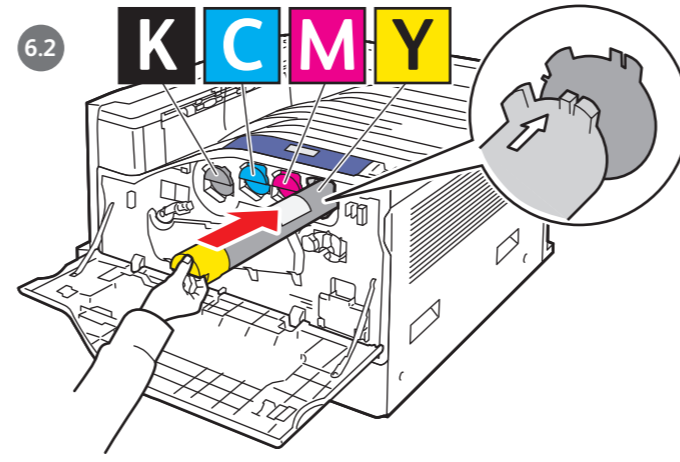
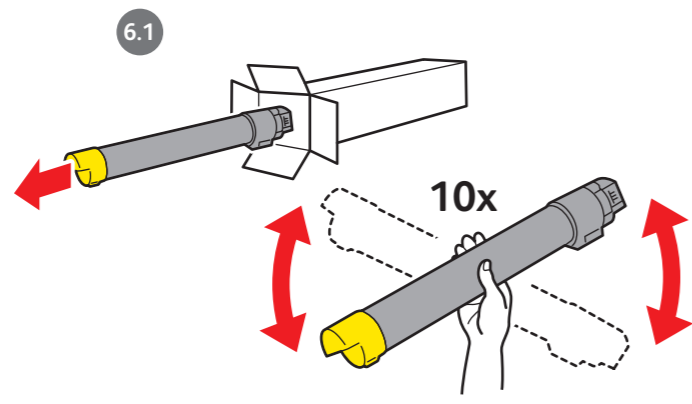
5 Remove Packing Material

- Retirez le matériel d'emballage
- Rimuovere il materiale di imballaggio
- Verpackung entfernen
- Quite el material de embalaje
- Remova o material de embalagem
- Verwijder de verpakking
- Ta bort förpackningsmaterialiet
- Fjern indpakningen
- Снимите упаковочный материал
- Paketleme Malzemelerini Çıkartın
- Αφαιρέστε το υλικό της συσκευασίας



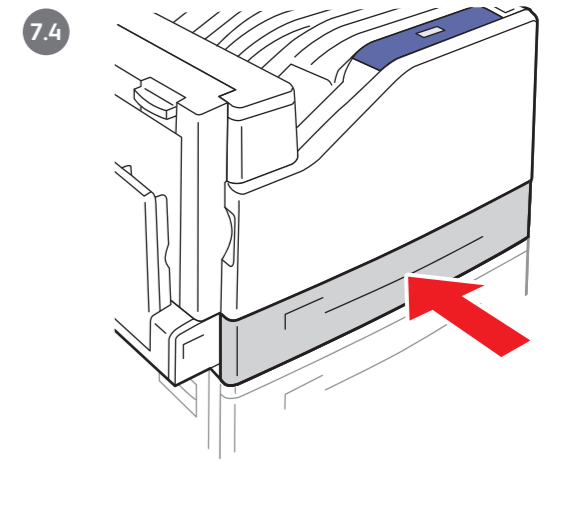
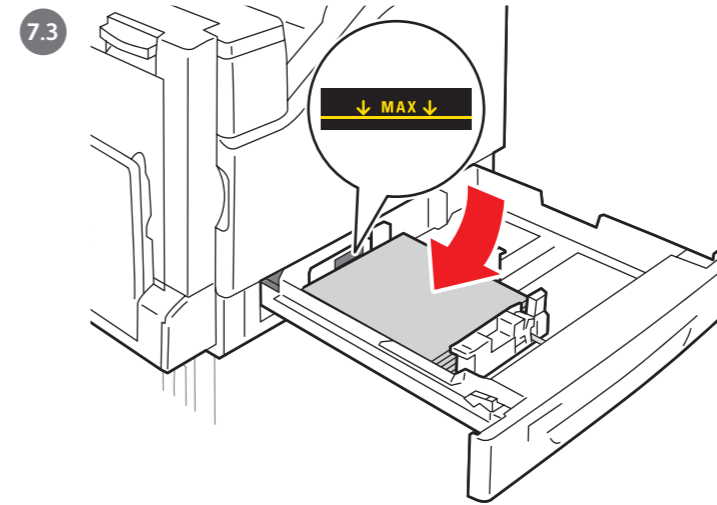
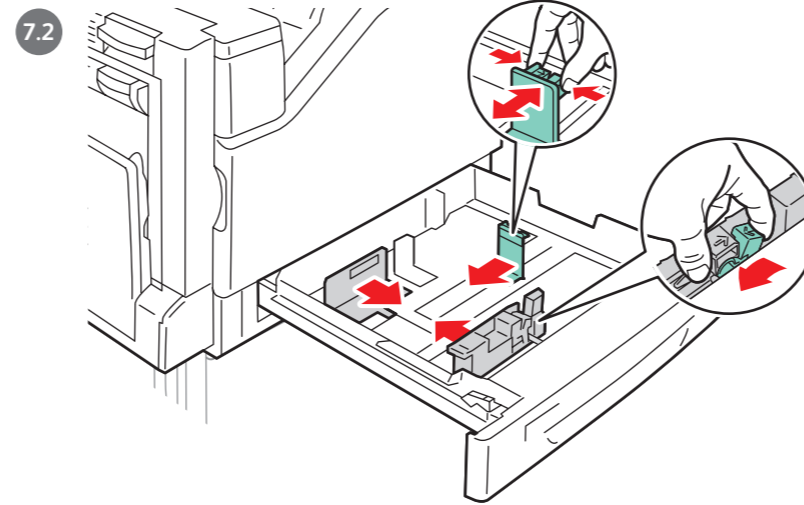
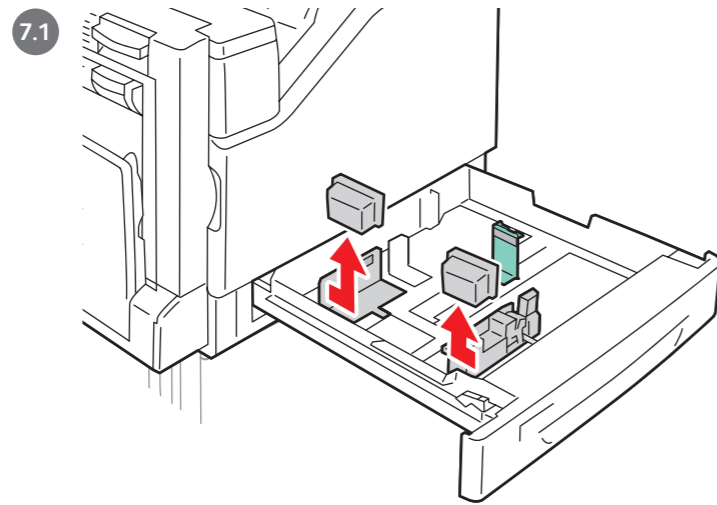
6 Install Toner Cartridges

- 1. Installez les cartouches de toner
- 2. Installare il cartucce di toner
- 3. Tonerkartuschen einsetzen
- 4. Instale los cartuchos de toner
- 5. Instale os cartuchos de toner
- 6. Installeer de tonercassettes
- 7. Installera tonerkassetter
- 8. Installer tonerpatrone
- 9. Установите картриджи с тонером
- 10. Toner Kartuşlarını Takın
- 11. Εγκαταστήστε τις κασέτες γραφίτη



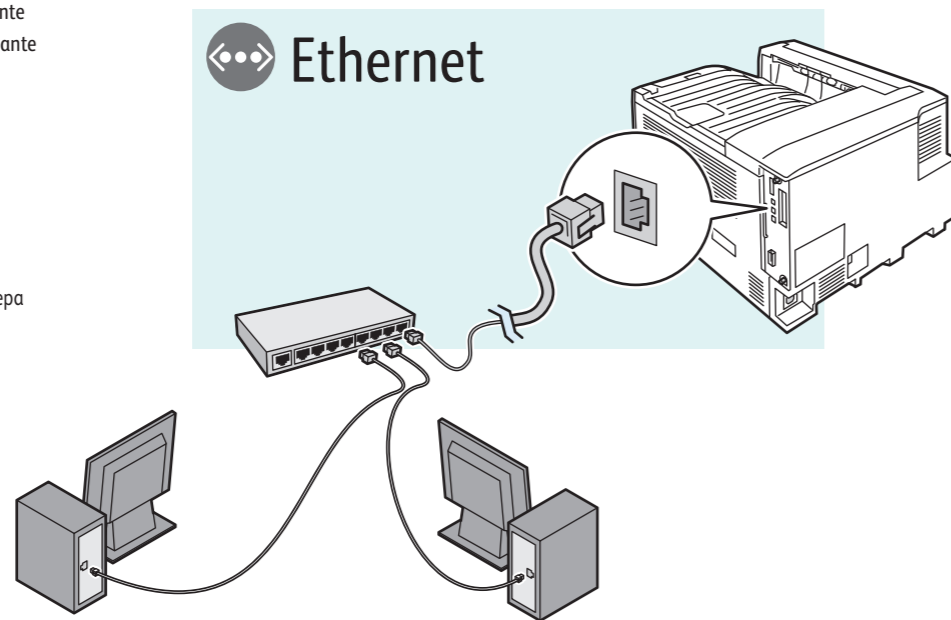
7 Load Paper Tray

- 1. Chargez le bac d'alimentation
- 2. Caricare il cassetto della carta
- 3. Papier einlegen
- 4. Coloque papel en la bandeja de papel
- 5. Abasteça a bandeja de papel
- 6. Plaats het papier in de papierlade
- 7. Fyll på pappersfack
- 8. Læg papir i magasinet
- 9. Загрузите бумагу в лоток
- 10. Kağıt Kasetini Takın
- 11. Τοποθετήστε το δίσκο χαρτίού



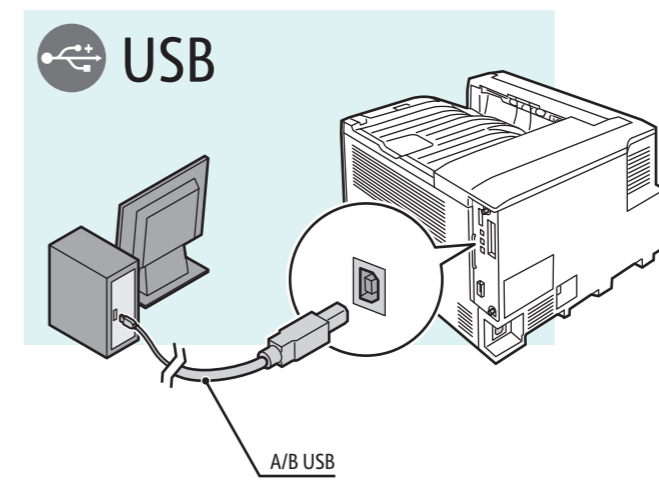
8 Choose Printer Connection

- 1. Choisissez une connexion d'imprimante
- 2. Scegliere la connessione della stampante
- 3. Druckeranschluss wählen
- 4. Elija la conexión de la impresora
- 5. Escolha a conexão da impressora
- 6. Kies de printeraansluiting
- 7. Välj skrivarslutning
- 8. Vælg printerforbindelse
- 9. Выберите тип подключения принтера
- 10. Yazıcı Bağlantısını Seçin
- 11. Επιλέξτε σύνδεση για τον εκτυπωτή



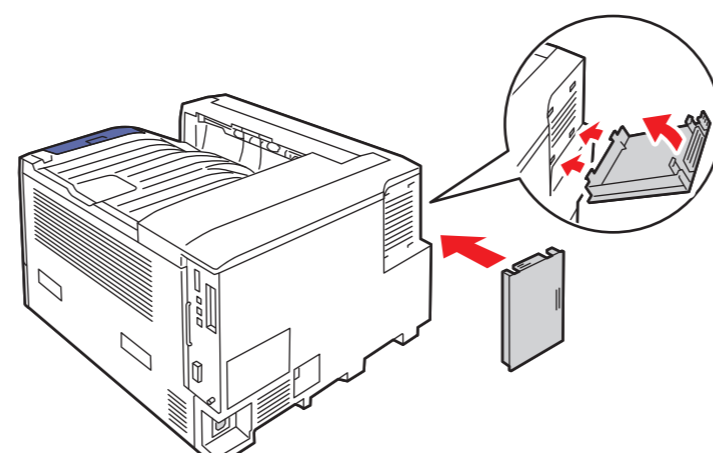
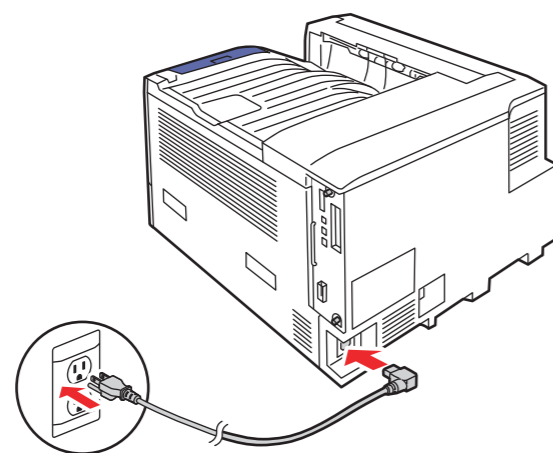
Use Ethernet hub and RJ-45 cables

- 1. Utilisez un concentrateur Ethernet et des câbles RJ-45
- 2. Utilizzare un hub Ethernet e cavi RJ-45
- 3. Ethernet-Hub und RJ-45-Kabel verwenden
- 4. Utilice un concentrador Ethernet y cables RJ-45
- 5. Use hub Ethernet e cabos RJ-45
- 6. Gebruik een Ethernet-hub en RJ-45-kabels
- 7. Använd Ethernet-hubb och RJ-45-sladdar
- 8. Anvend Ethernet-hub og RJ-45-kabler
- 9. Используйте концентратор Ethernet и кабели RJ-45
- 10. Ethernet hubi ve RJ-45 kablolar kullanın
- 11. Χρησιμοποιήστε διανομέα (hub) Ethernet και καλώδια RJ-45



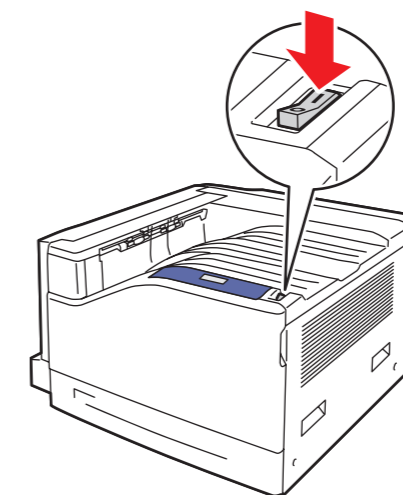
9 Connect Power

- 1. Branchez sur la prise
- 2. Collegare l'alimentazione
- 3. Netzkabel anschließen
- 4. Conecte la alimentación eléctrica
- 5. Conecte a alimentação
- 6. Sluit de stroom aan
- 7. Anslut till eluttag
- 8. Sæt ledning i stikkene
- 9. Подключите питание
- 10. Fişi Prize Takın
- 11. Συνδέστε το καλώδιο τροφοδοσίας



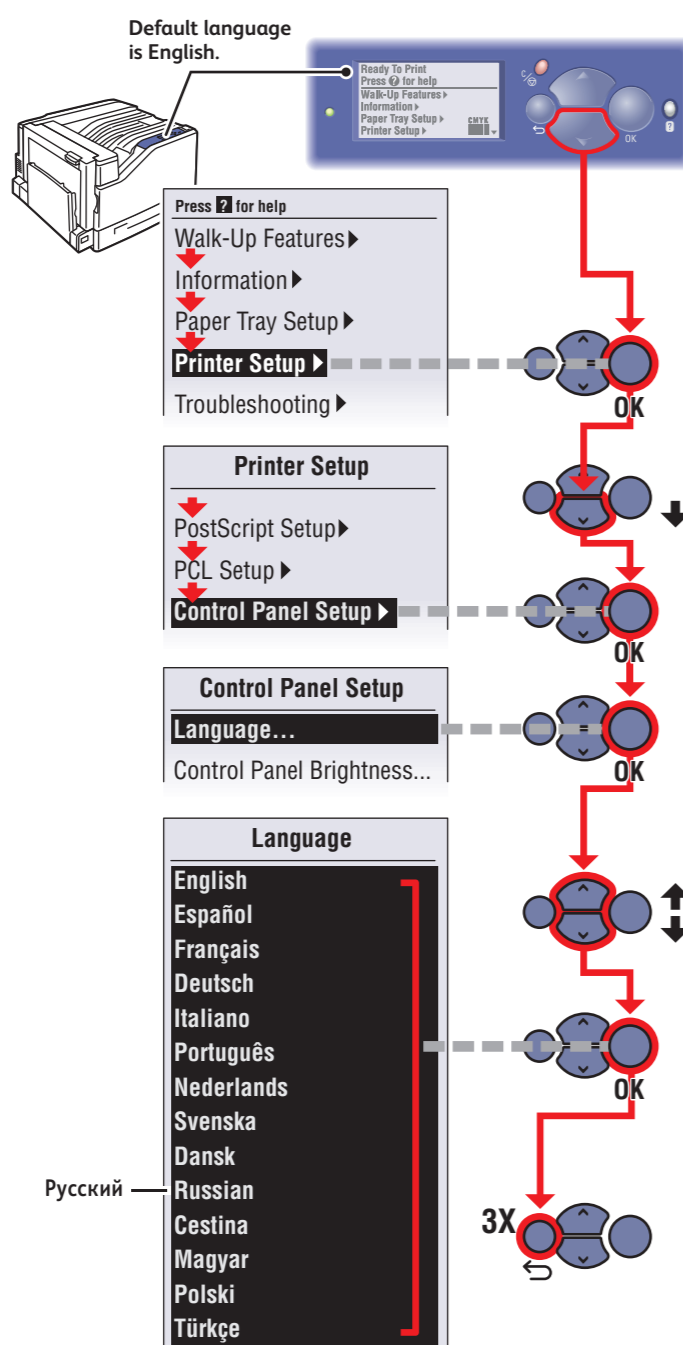
10 Turn On Printer

- 1. Mettez l'imprimante sous tension
- 2. Accendere la stampante
- 3. Drucker einschalten
- 4. Encienda la impresora
- 5. Ligue a impressora
- 6. Zet de printer aan
- 7. Slå på skrivaren
- 8. Tænd for printeren
- 9. Включите принтер
- 10. Yazıcıyı Açın
- 11. Ενεργοποιήστε τον εκτυπωτή



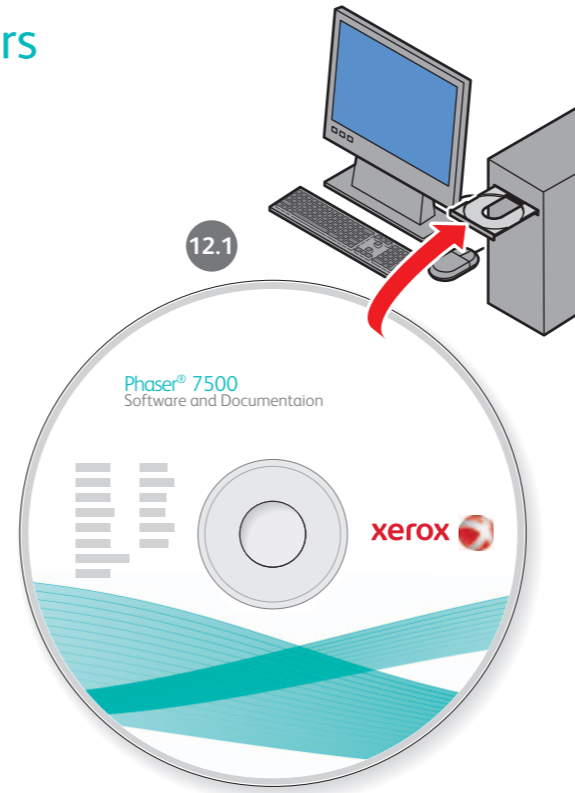
11 Select Language

- 1. Sélectionnez la langue
- 2. Selezionare la lingua
- 3. Sprache auswählen
- 4. Selecciona el idioma
- 5. Seleccione o idioma
- 6. Selecteer de gewenste taal
- 7. Välj språk
- 8. Vælg sprog
- 9. Выберите язык
- 10. Dilini Seçin
- 11. Επιλέξτε γλώσσα



12 Install Drivers

- 1. Installez les pilotes
- 2. Installare i driver
- 3. Treiber installieren
- 4. Instale los controladores
- 5. Instale os drivers
- 6. Installeer de stuurprogramma's
- 7. Installera drivrutiner
- 8. Installer drivere
- 9. Установить драйверы
- 10. Sürücülere Yükleyin
- 11. Εγκαταστήστε τους οδηγούς



Explore Xerox Support Centre

- 1. Visitez le Centre de Support Xerox
- 2. Esplorare Centro assistenza Xerox
- 3. Xerox Support-Zentrum ansehen
- 4. Explore el Centro de asistencia Xerox
- 5. Explore o Centro de Suporte da Xerox
- 6. Bekijk het Xerox Center voor klantenondersteuning
- 7. Utforska Xerox Kundtjänst
- 8. Udforsk Xerox support center
- 9. Запустите программу поддержки Xerox
- 10. Xerox Destek Merkezi Keşfedin
- 11. Περιήγηση στο Xerox Support Centre

