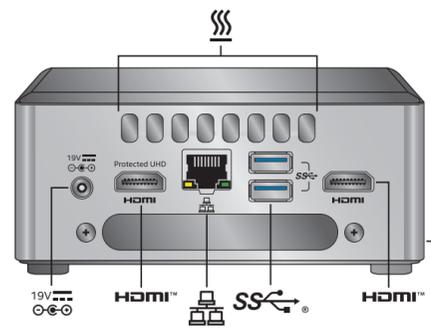


Intel® NUC  
NUC7i7DNH  
NUC7i5DNH  
NUC7i3DNH



19V  
HDMI™  
SSC  
HDMI™



USB 3.0 Port  
USB 3.0 port  
USB 3.0 端口  
USB 3.0 連接埠  
USB 3.0 priključak  
Port USB 3.0  
USB 3.0-port  
USB 3.0-poort  
USB 3.0 port  
USB 3.0-liitäntä  
Port USB 3.0  
Θύρα USB 3.0  
USB 3.0 port  
Port USB 3.0  
Porta USB 3.0  
USB 3.0 ポート  
USB 3.0 уқасы  
USB 3.0 포트  
USB 3.0 ports  
USB 3.0 prievadas  
USB 3.0-port  
Port USB 3.0  
Port USB 3.0  
Port USB 3.0  
Port USB 3.0  
Vrata USB 3.0  
Puerto USB 3.0  
Puerto USB 3.0  
USB 3.0-port  
USB 3.0 Bağlantı Noktası

USB 3.0 منفذ  
USB 3.0 ציאת



Power Button/LED  
Бутон за захранване/LED  
電源按钮/LED  
電源插口/LED  
電源插口  
Gumb za uključivanje/LED  
Tlačiko napájení / kontrolka LED  
Tænd/sluk-knap/LED  
Aan/uitknop/led  
Toitennapp/LED  
Virtapainike/LED-merkkivalo  
Bouton/DEL d'alimentation  
Bouton d'alimentation/DEL  
Netztaste/LED  
Κουμπι τροφοδοσίας/LED  
Bekapcsoló gomb/LED  
Részihappur/ljósdióða  
LED/Tombol Daya  
Pulsante di alimentazione/LED  
電源ボタン/LED  
Қуат түймесі/диоды  
전원 버튼/LED  
Barošanas pogas/LED  
Elektros mygtukas / LED  
Av/på-knapp/LED  
Przycisk / wskaźnik LED zasilania  
Botão/LED de energia  
Botão/LED de alimentação  
Buton de alimentare/LED  
Кнопка питания/светодиодный индикатор  
Дугме за укључивање/LED  
Tlačidlo napájania/LED  
Botón/LED de encendido  
Botón/LED de encendido  
Strömbrytare/LED  
Güğ Düğmesi/LED'i  
Кнопка живлення/світлодіодний індикатор



Electric Power Inlet  
Вход за електрозахранване  
電源插口  
Přiključak električnog napajanja  
Přívod napájení  
Indgang for elektrisk strøm  
Voedingsaansluiting  
Toitesisend  
Virtaliitäntä  
Entrée d'alimentation électrique  
Entrée d'alimentation électrique  
Stromeingang  
Είσοδος παροχής ρεύματος  
Elektromos bemenet  
Rafmagnsinntak  
Soket Daya  
Ingresso di alimentazione  
電源差込口  
Электрик қуат ирпici  
전원 콘센트  
Elektroapgādes ievads  
Maitinimo įvadas  
Elektrisk strøminntak  
Gniazdo zasilania  
Tomada elétrica  
Tomada elétrica  
Intrare alimentator  
Разъем электропитания  
Přiključak za električno napajanje  
Přívod elektrické energie  
Vhod za napajanje  
Entrada de alimentación eléctrica  
Elektriskí ánslutning in  
Güğ Girişi  
Роз'єм живлення



HDMI™  
HDMI port  
HDMI port  
HDMI 端口  
HDMI 連接埠  
HDMI priključak  
Port HDMI  
HDMI-port  
HDMI-poort  
HDMI-liitäntä  
Port HDMI  
Port HDMI  
HDMI-Port  
Θύρα HDMI  
HDMI port  
HDMI-gätt  
Port HDMI  
Porta HDMI  
HDMI\* ポート  
HDMI уқасы  
HDMI 포트  
HDMI ports  
HDMI prievadas  
HDMI-port  
HDMI ports  
Porta HDMI  
Porta HDMI  
Porta HDMI  
Port HDMI  
Port HDMI  
HDMI ulaz  
Ethernetový port  
Vrata Ethernet  
Puerto HDMI  
HDMI Bağlantı Noktası  
Port HDMI

USB 3.0 منفذ  
HDMI 端口



Ethernet Port  
Ethernet port  
以太网端口  
以太网連接埠  
Ethernet priključak  
Port Ethernet  
Ethernet-port  
Ethernet-poort  
Ethernet-liitäntä  
Port Ethernet  
Port Ethernet  
Ethernet-Port  
Θύρα Ethernet  
Ethernet Port  
Ethernet-gätt  
Port Ethernet  
Porta Ethernet  
Ethernet\* ポート  
Ethernet уқасы  
Ethernet 포트  
Ethernet ports  
Ethernet prievadas  
Ethernet-port  
Ethernet ports  
Porta Ethernet  
Porta Ethernet  
Port Ethernet  
Port Ethernet  
Ethernet ulaz  
Ethernetový port  
Vrata Ethernet  
Puerto Ethernet  
Ethernet Bağlantı Noktası  
Port Ethernet

USB 3.0 منفذ  
HDMI 端口



Anti-Theft Key Lock Hole  
Ключалка за заключване против кражба  
防盜鎖鑰孔  
防盜鎖鑰孔  
Rupa za lokot za zaštitu od krađe  
Otvor pro zámek proti odzivení  
Openging voor anti-diefstalslot  
Vargusvastase lukku ava  
Varkausuojauksen aukko  
Orifice pour verrou antivol  
Orifice pour verrou antivol  
Diebstahlsicherung-Verrriegelungsöffnung  
Αντικλεπτική κλειδαριά ασφαλείας  
Lopásgátó zárnnyílása  
Pjofavarið skrárgát  
Lubang Kunci Anti-Pencurian  
Foro per chiave/luchetto antifurto  
盜難防止キーロックの穴  
Йрлуддан коррозия арналган қулып тесісі  
오난방지 키 잠금 구멍  
Pretzadrživas atslēgas bloķēšanas atvere  
Apsaugos nuo vagystės užraktu anga  
Tyverisningslās  
Otwór blokady antykradzieżowej  
Orificio de chave antirroubo  
Orificio de chave antirroubo  
Orificiu pentru cheie antifurt  
Отверстие замка для защиты от краж  
Отвор за катанак против краде  
Otvor na zasuvanje ključa proti krádeži  
Odpirtina za ključ s protivlomno zaščito  
Orificio de cerradura con llave antirrobo  
Orificio de bloqueo de llave antirrobo  
Anti-Stöld nyckelåshål  
Hárszáll Órlemez Aránhatán Deijő  
Отвір замка для захисту від крадіак

USB 3.0 منفذ  
HDMI 端口



Ethernet Port  
Ethernet port  
以太网端口  
以太网連接埠  
Ethernet priključak  
Port Ethernet  
Ethernet-port  
Ethernet-poort  
Ethernet-liitäntä  
Port Ethernet  
Port Ethernet  
Ethernet-Port  
Θύρα Ethernet  
Ethernet Port  
Ethernet-gätt  
Port Ethernet  
Porta Ethernet  
Ethernet\* ポート  
Ethernet уқасы  
Ethernet 포트  
Ethernet ports  
Ethernet prievadas  
Ethernet-port  
Ethernet ports  
Porta Ethernet  
Porta Ethernet  
Port Ethernet  
Port Ethernet  
Ethernet ulaz  
Ethernetový port  
Vrata Ethernet  
Puerto Ethernet  
Ethernet Bağlantı Noktası  
Port Ethernet

USB 3.0 منفذ  
HDMI 端口



Anti-Theft Key Lock Hole  
Ключалка за заключване против кражба  
防盜鎖鑰孔  
防盜鎖鑰孔  
Rupa za lokot za zaštitu od krađe  
Otvor pro zámek proti odzivení  
Openging voor anti-diefstalslot  
Vargusvastase lukku ava  
Varkausuojauksen aukko  
Orifice pour verrou antivol  
Orifice pour verrou antivol  
Diebstahlsicherung-Verrriegelungsöffnung  
Αντικλεπτική κλειδαριά ασφαλείας  
Lopásgátó zárnnyílása  
Pjofavarið skrárgát  
Lubang Kunci Anti-Pencurian  
Foro per chiave/luchetto antifurto  
盜難防止キーロックの穴  
Йрлуддан коррозия арналган қулып тесісі  
오난방지 키 잠금 구멍  
Pretzadrživas atslēgas bloķēšanas atvere  
Apsaugos nuo vagystės užraktu anga  
Tyverisningslās  
Otwór blokady antykradzieżowej  
Orificio de chave antirroubo  
Orificio de chave antirroubo  
Orificiu pentru cheie antifurt  
Отверстие замка для защиты от краж  
Отвор за катанак против краде  
Otvor na zasuvanje ključa proti krádeži  
Odpirtina za ključ s protivlomno zaščito  
Orificio de cerradura con llave antirrobo  
Orificio de bloqueo de llave antirrobo  
Anti-Stöld nyckelåshål  
Hárszáll Órlemez Aránhatán Deijő  
Отвір замка для захисту від крадіак

USB 3.0 منفذ  
HDMI 端口

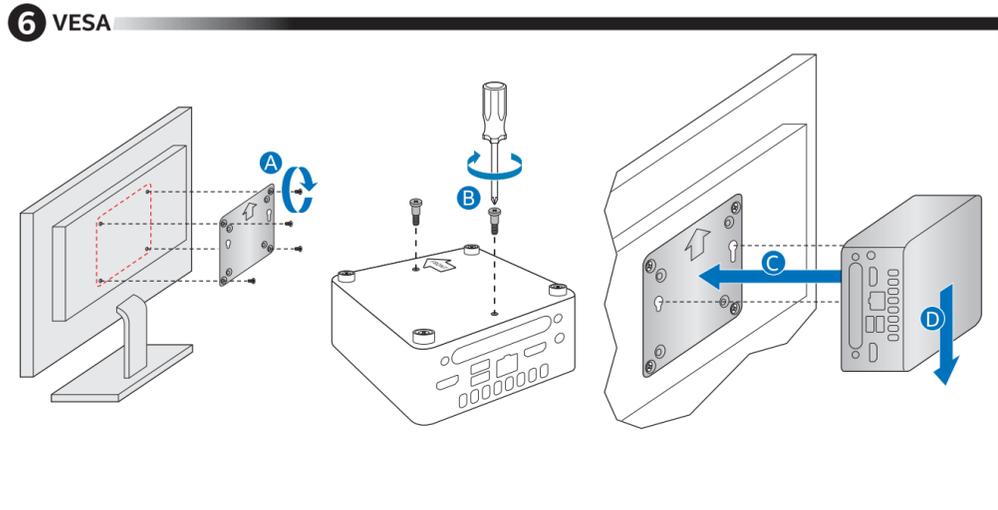
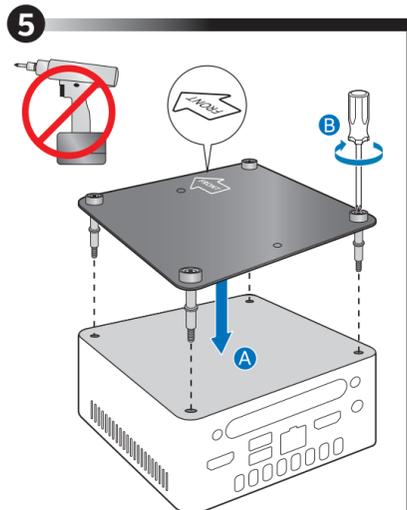
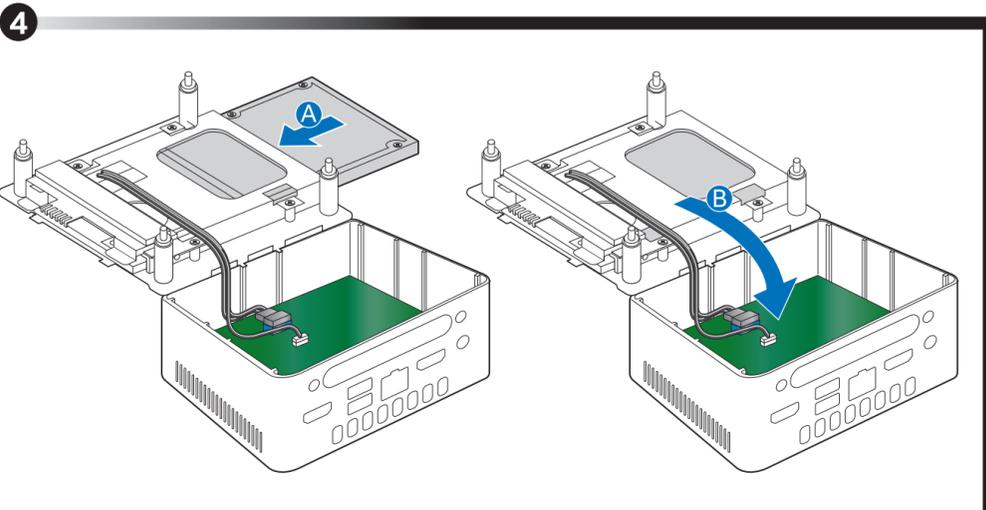
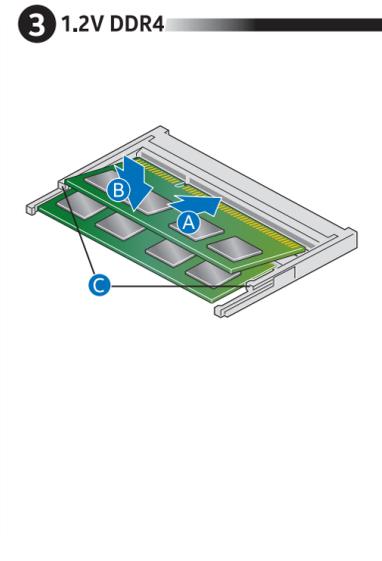
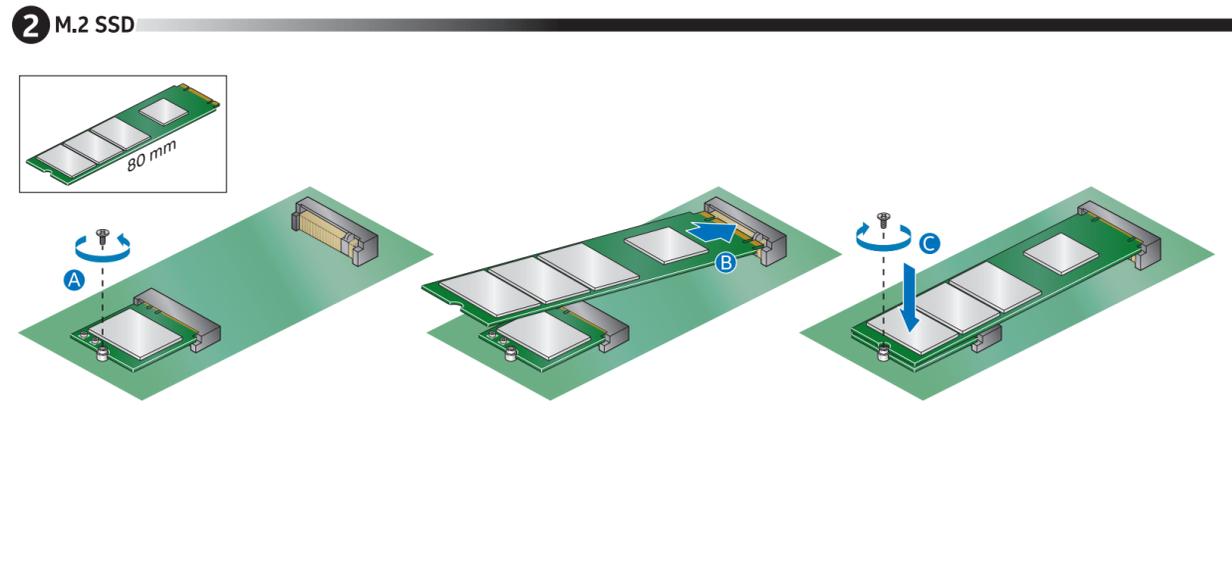
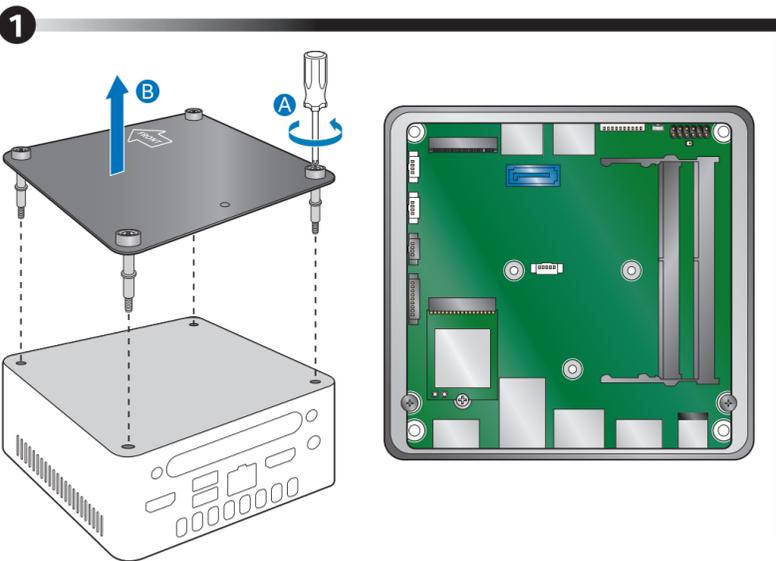


Table with 7 columns: Plug, Code, Country, and 5 other columns showing different power plug types and their corresponding codes and countries.

\* All power plugs may not be included in the box.
\* 可能并非所有的电源插头均包含在盒内。
\* 包裝盒可能沒有包括所有的電源插頭。
\* Не все типы штепсельных вилок могут входить в комплект поставки.
\* Es posible que no todos los enchufes estén incluidos en la caja.
\* Il est possible que certaines prises d'alimentation ne soient pas incluses dans l'emballage.
\* Es sind möglicherweise nicht alle Netzstecker im Lieferumfang enthalten.
\* Non tutte le spine di alimentazione potrebbero essere incluse nella confezione.
\* すべての電源プラグが同梱されていないことがあります。
\* 일부 전원 플러그는 박스에 포함되지 않았을 수도 있습니다.
\* Opakowanie może nie zawierać wszystkich wtyczek zasilania.
\* Nem todas as tomadas estarão incluídas na caixa.
\* Кутимта може да не съдържа всички захранващи штепсели.
\* U kutiji se ne mogu nalaziti svi mrežni utikači.
\* Balení nemusí obsahovat všechny typy napájecích zástrček.
\* Det er måske ikke alle strømstik, der medfølger i boksen.
\* Mogelijk zijn niet alle stekkers meegeleverd in de verpakking.
\* Karbis ei pruuigi olla kõiki toitepistikuid.
\* Pakkaus ei ehkä sisällä kaikkia virtapistokkeita.
\* Il est possible que certaines prises électriques ne soient pas incluses dans la boîte.
\* Ενδοχόμενες να μην περιλαμβάνονται όλες οι πρίζες ρεύματος στο κουτί συσκευασίας.
\* A doboz nem tartalmazza az összes társzálakozót.
\* Ekké er vist að allar gerðir rafmagnstengla fyiگی með.
\* Kompletta var nebiit leiklausti visi strāvās spraudņi.
\* Dežuteje gali būti ne visi elektros kištukai.
\* Барлык қуат ашалары қарапқа салынбаған болуы мүмкін.
\* Alle strømpiluggene følger kanskje ikke med i esken.
\* A caixa poderá não ter todas as fichas elétricas.
\* Nu toate prizele pot fi incluse in cutie.
\* Je možné, že v balení nie sú všetky napájacie zástrčky.
\* V škattí morda niso vključeni visi napajalni vtičli.
\* Es posible que no estén todos los enchufes en la caja.
\* Alla elkontaktter kanske inte finns med i lådan.
\* Kulluda tüm fişler bulunmayabilir.
\* У комплекті можуть постачатися не всі роз'єми живлення.
\* U kutiji se ne mogu nalaziti svi utikači.
\* Semua kabel daya mungkin tidak disertakan dalam kemasan.
\* ייתכן שלא כל תקני החשמל יהיו כלולים באריזה.
\* ربما لا تكون كل قوابس الطاقة متضمنة في الصندوق.

