

# ThinkBook

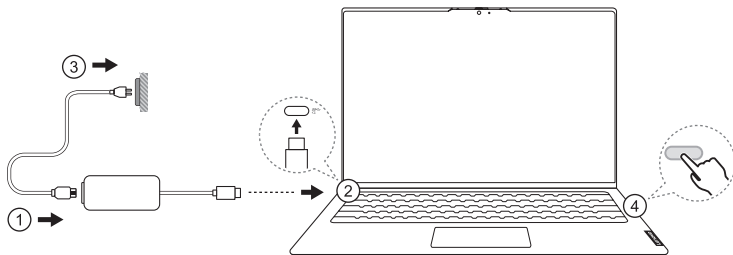
Lenovo ThinkBook 14s Yoga Gen 3

Lenovo



# Get it started

Introducción | Първи стъпки | Introdução | Wprowadzenie | Introdução



Selected models may come with a wall-mounted ac power adapter. Power plugs vary by country or region. Product illustrations may not be exactly the same as the actual product. | Algunos modelos seleccionados pueden venir con un adaptador de alimentación de CA montado en la pared. Los enchufes varían en función del país o de la región. Es posible que las ilustraciones del producto no sean exactamente iguales al producto real. | Избрани модели може да се доставят с адаптер за променлив ток за стенен монтаж. Щещелите се различават в зависимост от страната или региона. Илюстрациите на продукта може да не са съвсем същите като действителния продукт. | Modelos seleccionados podem vir com um adaptador de energia CA montado em parede. As tomadas de energia variam de acordo com o país ou região. As ilustrações do produto podem não ser exatamente as mesmas do produto atual. | Wybrane modele mogą być dostarczane z zasilaczem ściennym. Wtyczki zasilania różnią się w zależności od kraju lub regionu. Ilustracje produktów mogą odbiegać od fizycznego produktu. | Os modelos selecionados podem ser fornecidos com um transformador CA montado na parede. As fichas de alimentação variam de acordo com o país ou região. As ilustrações do produto podem não ser exatamente as mesmas do produto efetivo.



# Overview

Visión general | Общ преглед | Visão geral | Informacje ogólne | Descrição geral



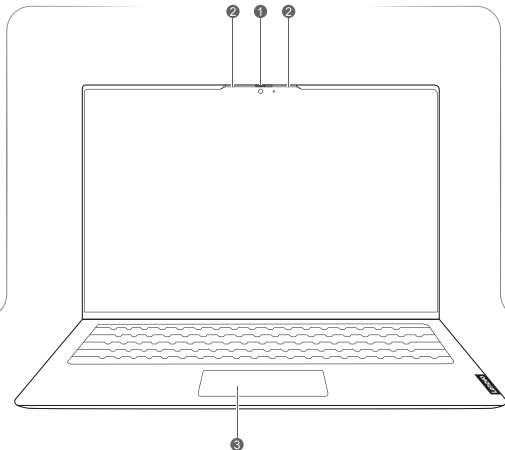
## 1 Camera cover

Cubierta de la cámara | Капак на камерата | Tapa de câmera | Osłona kamery | Tapa da câmara



## 2 Microphones

Micrófonos | Микрофони | Microfones | Mikrofony | Microfones



F10



F11

## Answer/decline a Microsoft Teams call

Responder/rechazar una llamada de Microsoft Teams | Отговорете/откажете обаждане на Microsoft Teams | Responder/recusar uma chamada do Microsoft Teams | Odbierz/odrzuć połączenie Microsoft Teams | Atender/recusar uma chamada Microsoft Teams



## Touchpad

Área táctil | Сензорна повърхност | Touchpad | Panel dotykowy | Painel tátil



## Lenovo Smart Pen

Lenovo Smart Pen | Lenovo Smart Pen | Lenovo Smart Pen | Lenovo Smart Pen | Lenovo Smart Pen



## Power button

Botón de encendido | Бутон за захранване | Botão liga/desliga | Przycisk zasilania | Botão para ligar/desligar



## microSD card slot

Ranura de la tarjeta microSD | Гнездо за microSD карта | Slot para cartão microSD | Gniazdo karty microSD | Ranhura para cartão microSD



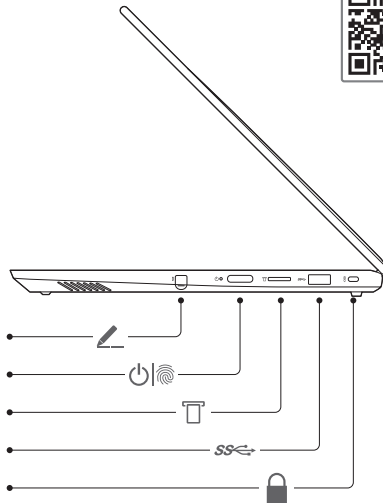
## USB 3.2 Gen 1 port

Puerto USB 3.2 Gen 1 | Порт USB 3.2 Gen 1 | Porta USB 3.2 Gen 1 | Port USB 3.2 Gen 1 | Porta USB 3.2 Gen 1



## Nano security-lock slot

Nano ranura de bloqueo de seguridad | Гнездо за защитна напо ключалка | Nano slot para trava de segurança | Nano gniazdo mocowania linki zabezpieczającej | Nano ranhura de bloqueio para segurança



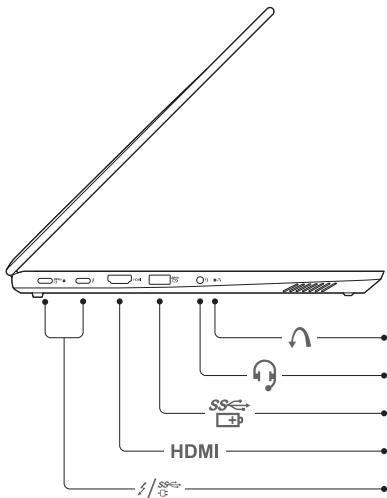
For Barcode Position Only

Printed in China

PN: SP41L18123



The power button includes an embedded fingerprint reader. Escanee el código QR de la *Guía del usuario* y lea la declaración sobre la tasa de transferencia USB. | Бутонът за захранване включва вграден четец на пръстови отпечатъци. Сканирайте QR кода на *Ръководство за потребителя*, за да видите дадените спецификации за скоростта на прехвърляне на данни по USB. | O botão liga/desliga inclui um leitor de impressão digital incorporado. Digitalize o código QR do *Guia do Usuário* e leia a declaração sobre taxa de transferência USB. | Przycisk zasilania zawiera wbudowany czytnik linii papilarnych. Zeskanuj kod QR *Podręczniku użytkownika* i przeczytaj informację o prędkości przesyłu danych za pomocą USB. | O botão para ligar/desligar inclui um leitor de impressões digitais incorporado. Digitalize o código QR do *Manual do Utilizador* e leia a declaração sobre velocidade de transferência USB.



## Novo button hole

Orificio de botón Novo | Отвор на бутона Novo | Orificio do Botão Novo | Otwór przycisku Novo | Orificio do botão Novo



## Combo audio jack

Conector de audio combinado | Комбиниран аудиожек | Conector de áudio combinado | Gniazdko combo audio | Tomada áudio combinada



## USB 3.2 Gen 1 port (always-on)

Puerto USB 3.2 Gen 1 (always-on) | Порт USB 3.2 Gen 1 (always-on) | Porta USB 3.2 Gen 1 (always-on) | Port USB 3.2 Gen 1 (always-on) | Porta USB 3.2 Gen 1 (always-on)



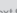


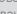
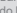

## HDMI™ connector

Conector HDMI™ | Съединител HDMI™ | Conector HDMI™ | Złącze HDMI™ | Conector HDMI™



## Multi-purpose USB Type-C® connector

Conector USB Type-C® multiuso | Многофункционален съединител USB Type-C® | Conector multiuso USB Type-C® | Wielofunkcyjne złącze USB Type-C® | Conector USB Type-C® multifuncional

**i** The USB Type-C connector with a plug icon  next to it also functions as the PC's power input connector. Always-on USB port supports power output in sleep or powered-off state. | El conector USB Type-C con un icono de enchufe  junto a él también funciona como conector de entrada de alimentación del PC. El puerto USB always-on admite la salida de energía en estado de suspensión o apagado. | USB Type-C съединителят с икона на щепсела  до него функционира и като съединител за входящо захранване на компютъра. Портът always-on USB поддържа подаване на захранване в икономичен режим и в изключено състояние. | O conector USB Type-C com um ícone de plugue  ao lado dele também funciona como o conector de entrada de energia do PC. A porta always-on USB é compatível com a saída de energia no modo suspensão ou desligado. | Złącze USB Type-C z ikoną wtyczki  działa również jako złącze wejściowe zasilania komputera. Port USB always-on obsługuje wyjście zasilania w stanie uśpienia lub wyłączenia. | O conector USB Type-C com uma ícone de ficha  ao lado também funciona como o conector de entrada de alimentação do PC. A porta always-on USB suporta a saída de energia no estado de suspensão ou desligado.

## Specific absorption rate (SAR)

YOUR DEVICE MEETS INTERNATIONAL GUIDELINES FOR EXPOSURE TO RADIO WAVES.

Refer to the following for 10g SAR limit and maximum reported SAR values:

Item	Body-worn SAR	Limb SAR
10g SAR limit	2 W/kg	4 W/kg
Maximum SAR with 0 mm separation distance	0.411 W/kg	1.224 W/kg

For more information about SAR, refer to the *Safety and Warranty Guide* that came with your device.

## European Union (EU)/United Kingdom (UK)—radio frequency and power

This radio equipment operates with the following frequency bands and maximum radio frequency power.

Technology	Frequency band [MHz]	Maximum transmit power
WLAN 802.11b/g/n/ax	2400–2483.5	< 20 dBm
WLAN 802.11a/n/ac/ax	5150–5725	< 23 dBm
WLAN 802.11a/n/ac/ax	5725–5875	< 13.98 dBm
WLAN 802.11ax	5945–6425	< 23 dBm
Bluetooth BR/EDR/LE	2400–2483.5	< 20 dBm

Note: Not all wireless bands may be enabled depending on your product configuration. Usage of this device is limited to indoor locations in the bands 5150–5350 MHz and 5945–6425 MHz.

## Tasa de absorción específica (SAR)

EL DISPOSITIVO CUMPLE CON LAS PAUTAS INTERNACIONALES DE EXPOSICIÓN A ONDAS DE RADIO.

Consulte lo siguiente para el límite de SAR de 10g y los valores de SAR máximos notificados:

Elemento	SAR implantado en el cuerpo	SAR de extremidad
Límite SAR de 10g	2 W/kg	4 W/kg
SAR máximo con una distancia de separación de 0 mm	0,411 W/kg	1,224 W/kg

Para obtener más información sobre SAR, consulte la *Guía de seguridad y garantía* que se entregó con su dispositivo.

## Unión Europea (UE) / Reino Unido: radiofrecuencia y potencia

Este equipo de radio funciona con las siguientes bandas de frecuencia y energía de radiofrecuencia máxima.

Tecnología	Banda de frecuencia [MHz]	Energía de transmisión máxima
WLAN 802.11b/g/n/ax	2400 - 2483,5	< 20 dBm
WLAN 802.11a/n/ac/ax	5150 - 5725	< 23 dBm
WLAN 802.11a/n/ac/ax	5725 - 5875	< 13,98 dBm
WLAN 802.11ax	5945 - 6425	< 23 dBm
Bluetooth BR/EDR/LE	2400 - 2483,5	< 20 dBm

Nota: En función de la configuración de su producto, es posible que no estén habilitadas todas las bandas inalámbricas. El uso de este dispositivo está limitado al uso en interiores con bandas de 5150-5350 MHz y 5945-6425 MHz.

## Специфично ниво на поглъщане (SAR)

УСТРОЙСТВОТО ОТГОВАРЯ НА МЕЖДУНАРОДНИТЕ УКАЗАНИЯ ЗА ИЗЛАГАНЕ НА РАДИО ВЪЛНИ.

Вж. следното за ограничението за SAR за 10 г и максималните съобщени стойности на SAR:

Елемент	SAR при носене до тялото	SAR за крайник
Ограничение за SAR за 10 г	2 W/kg	4 W/kg
Максимална стойност на SAR при разстояние 0 мм	0,411 W/kg	1,224 W/kg

За повече информация относно SAR вижте *Наръчника за безопасност и гаранция*, която е доставена заедно с вашето устройство.

## Европейски съюз (ЕС) / Обединеното кралство – радиочестота и мощност

Това радиооборудване работи със следните честотни ленти и максимална радиочестотна мощност.

Технология	Честотна лента [MHz]	Максимална мощност на предаване
WLAN 802.11b/g/n/ax	2400 - 2483,5	< 20 dBm
WLAN 802.11a/n/ac/ax	5150 - 5725	< 23 dBm
WLAN 802.11a/n/ac/ax	5725 - 5875	< 13,98 dBm
WLAN 802.11ax	5945 - 6425	< 23 dBm
Bluetooth BR/EDR/LE	2400 - 2483,5	< 20 dBm

Zabeleżka: Ne всички безжични диапазони могат да бъдат активирани в зависимост от конфигурацията на Вашия продукт. Използването на това устройство е ограничено до закрити помещения в диапазоните 5150 – 5350 MHz и 5945 – 6425 MHz.

## Unia Europejska (UE) / Wielka Brytania — częstotliwość radiowa i moc

Urządzenie używa następujących pasm częstotliwości radiowych i maksymalnej mocy fal radiowych.

### 1 Taxa de absorção específica (SAR)

SEU DISPOSITIVO ATENDE ÀS DIRETRIZES INTERNACIONAIS DE EXPOSIÇÃO A ONDAS DE RÁDIO.

Consulte o seguinte para obter o limite da SAR de 10g e os valores SAR máximos reportados:

Item	SAR no corpo	SAR no membro
Limite de SAR para 10g	2 W/kg	4 W/kg
SAR máximo com distância de separação de 0 mm	0,411 W/kg	1,224 W/kg

Para obter mais informações sobre SAR, consulte o *Guia de Segurança e Garantia* que acompanha seu dispositivo.

## União Europeia (UE) / Reino Unido – radiofrequência e potência

Este equipamento de rádio opera com as seguintes faixas de frequência e a energia de frequência máxima.

Tecnologia	Banda de frequências [MHz]	Potência de transmissão máxima
WLAN 802.11b/g/n/ax	2400 - 2483,5	< 20 dBm
WLAN 802.11a/n/ac/ax	5150 - 5725	< 23 dBm
WLAN 802.11a/n/ac/ax	5725 - 5875	< 13,98 dBm
Bluetooth BR/EDR/LE	2400 - 2483,5	< 20 dBm

Technologia	Pasma częstotliwości [MHz]	Maksymalna moc nadawania
WLAN 802.11b/g/n/ax	2400 - 2483,5	< 20 dBm
WLAN 802.11a/n/ac/ax	5150 - 5725	< 23 dBm
WLAN 802.11a/n/ac/ax	5725 - 5875	< 13,98 dBm
WLAN 802.11ax	5945 - 6425	< 23 dBm
Bluetooth BR/EDR/LE	2400 - 2483,5	< 20 dBm

Notatka: Nie wszystkie pasma bezprzewodowe mogą być włączone w zależności od konfiguracji produktu. Korzystanie z tego urządzenia jest ograniczone do lokalizacji wewnątrz budynków w pasmach 5150 – 5350 MHz i 5945 – 6425 MHz.

### 1 Taxa de Absorção Específica (SAR)

O SEU DISPOSITIVO CUMPRE AS DIRETRIZES INTERNACIONAIS REFERENTES À EXPOSIÇÃO A ONDAS DE RÁDIO.

Consulte, no seguinte documento, o limite da SAR de 10g e a SAR máxima registrada:

Item	SAR média relativa a todo o corpo	SAR relativa a membros específicos
Limite SAR de 10g	2 W/kg	4 W/kg
SAR máxima com distância de separação de 0 mm	0,411 W/kg	1,224 W/kg

Para obter mais informações sobre SAR, consulte o *Manual de Segurança e Garantia* fornecido com o dispositivo.

### 1 Współczynnik promieniowania SAR (Specific Absorption Rate)

TO URZĄDZENIE SPEŁNIA MIĘDZYNARODOWE WYTYCZNE DOTYCZĄCE WYSTAWIENIA NA ODDZIAŁYWANIE FAL RADIOWYCH.

Poniżej wskazano limit SAR wynoszący 10 g i podano maksymalne zgłaszane wartości SAR:

Element	Wartość SAR przy nośzeniu przy ciele	Wartość SAR dla kończyn
Limit SAR wynoszący 10 g	2 W/kg	4 W/kg
Maksymalna wartość SAR przy nośzeniu przy ciele w odległości 0 mm	0,411 W/kg	1,224 W/kg

Więcej informacji na temat SAR zawiera w *Podręczniku na temat bezpieczeństwa i gwarancji* dołączonym do urządzenia.

## União Europeia (UE) / Reino Unido (RU) — radiofrequência e potência

Este equipamento de rádio funciona com as seguintes bandas de frequência e potência de radiofrequência máxima.

Tecnologia	Banda de frequência [MHz]	Energia máxima transmitida
WLAN 802.11b/g/n/ax	2400 - 2483,5	< 20 dBm
WLAN 802.11a/n/ac/ax	5150 - 5725	< 23 dBm
WLAN 802.11a/n/ac/ax	5725 - 5875	< 13,98 dBm
WLAN 802.11ax	5945 - 6425	< 23 dBm
Bluetooth BR/EDR/LE	2400 - 2483,5	< 20 dBm

Nota: Nem todas as bandas sem fios podem ser ativadas, dependendo da configuração do seu produto. A utilização deste dispositivo é limitada a locais no interior nas bandas 5150 - 5350 MHz e 5945 - 6425 MHz.

First Edition (February 2023)  
© Copyright Lenovo 2023.

Lenovo and the Lenovo logo are trademarks of Lenovo. The terms HDMI and HDMI High-Definition Multimedia Interface, and the HDMI logo are trademarks or registered trademarks of HDMI Licensing Administrator, Inc. in the United States and other countries. USB Type-C is a registered trademark of USB Implementers Forum. All other trademarks are the property of their respective owners.

**LIMITED AND RESTRICTED RIGHTS NOTICE:**

If data or software is delivered pursuant to a General Services Administration "GSA" contract, use, reproduction, or disclosure is subject to restrictions set forth in Contract No. GS-35F-05925.

