

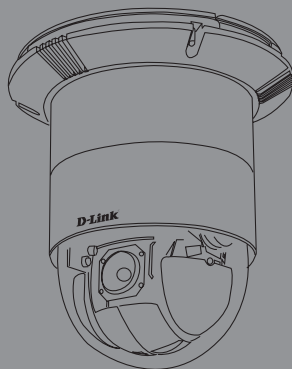


Quick Installation Guide

12X Speed Dome Network Camera

This document will guide you through the basic installation process for your new D-Link Network Camera.

DCS-6616



Quick Installation Guide
Installationsanleitung
Guide d'installation
Guía de instalación
Guida di Installazione

Documentation also available on
CD and via the D-Link Website

DCS-6616 Quick Install Guide

This installation guide provides basic instructions for installing the DCS-6616 Network Camera on your network. For additional information about how to use the camera, please see the User's Manual which is available on the CD included in this package or from the D-Link support website.

Installation Steps

1. Verify the package contents against the list below.
2. Hardware Overview
3. Hardware Installation
4. Configuration with Wizard

1. Package Contents

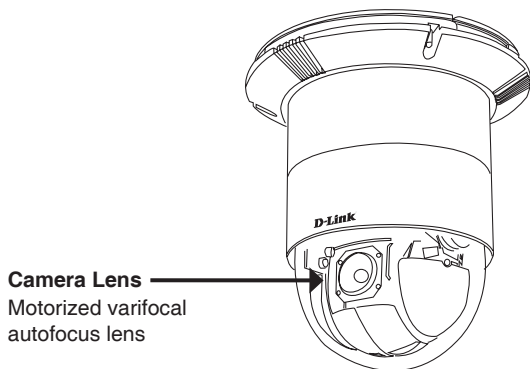
- DCS-6616 Network Camera
- Manual and Software on CD-ROM
- Quick Install Guide
- Power Adapter
- AV & Power Cables
- Mounting Bracket and Screws

If any of the above items are missing, please contact your reseller.

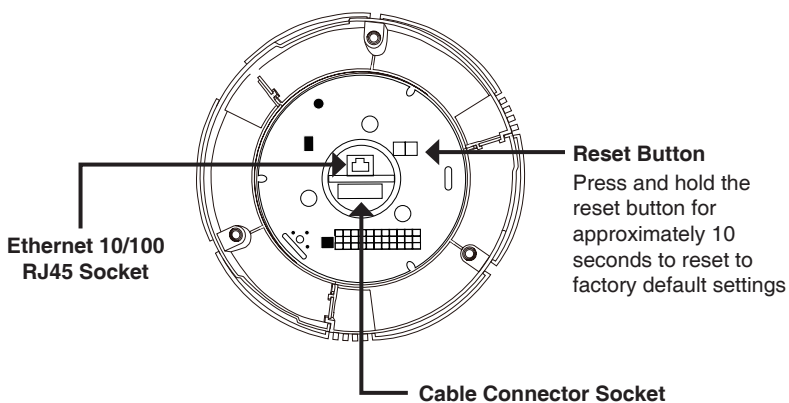
Safety Notice:

Installation and servicing should be done by certified technicians so as to conform to all local codes and prevent voiding your warranty.

2. Hardware Overview



Camera Lens
Motorized varifocal
autofocus lens



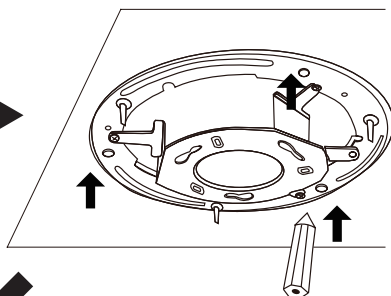
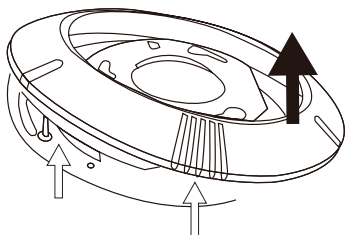
**Ethernet 10/100
RJ45 Socket**

Reset Button
Press and hold the
reset button for
approximately 10
seconds to reset to
factory default settings

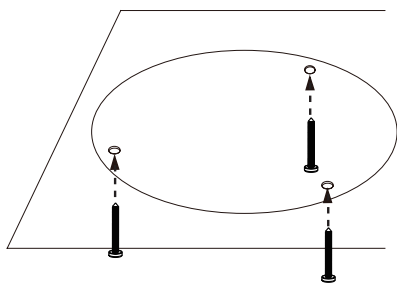
Cable Connector Socket

3. Mounting Instructions

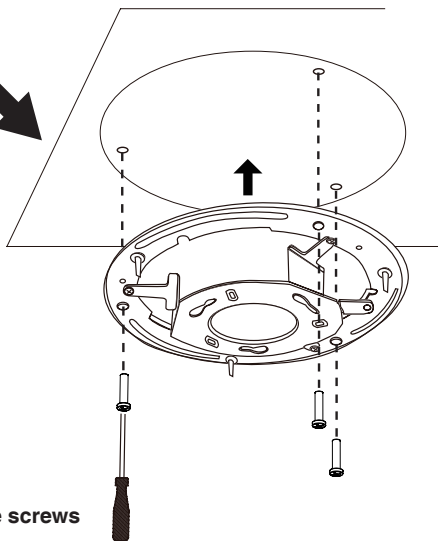
Detach the Decoration Ring from the Hard Ceiling Mount Bracket.



Align the three holes on the Mount Bracket, mark the screws locations on the ceiling

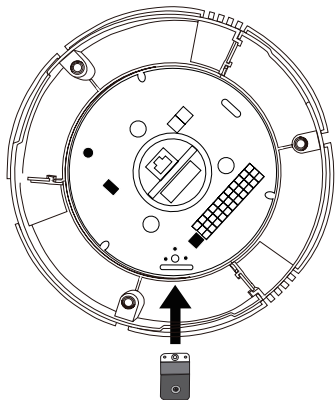


Drill three pilot holes into the ceiling and hammer the plastic anchors into the holes

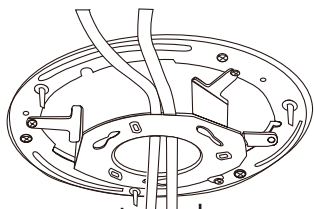
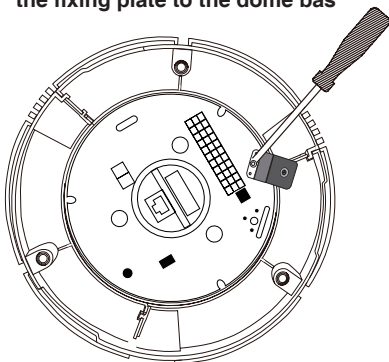


Fix the Mount Bracket with three screws

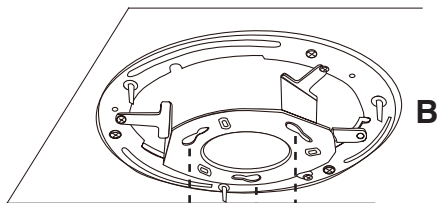
Insert the fixing plate into the groove as shown below



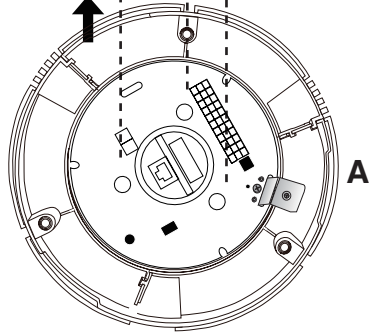
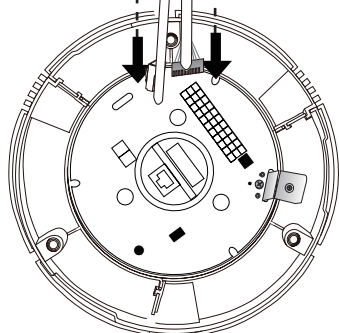
Align the three holes to screw the fixing plate to the dome bas



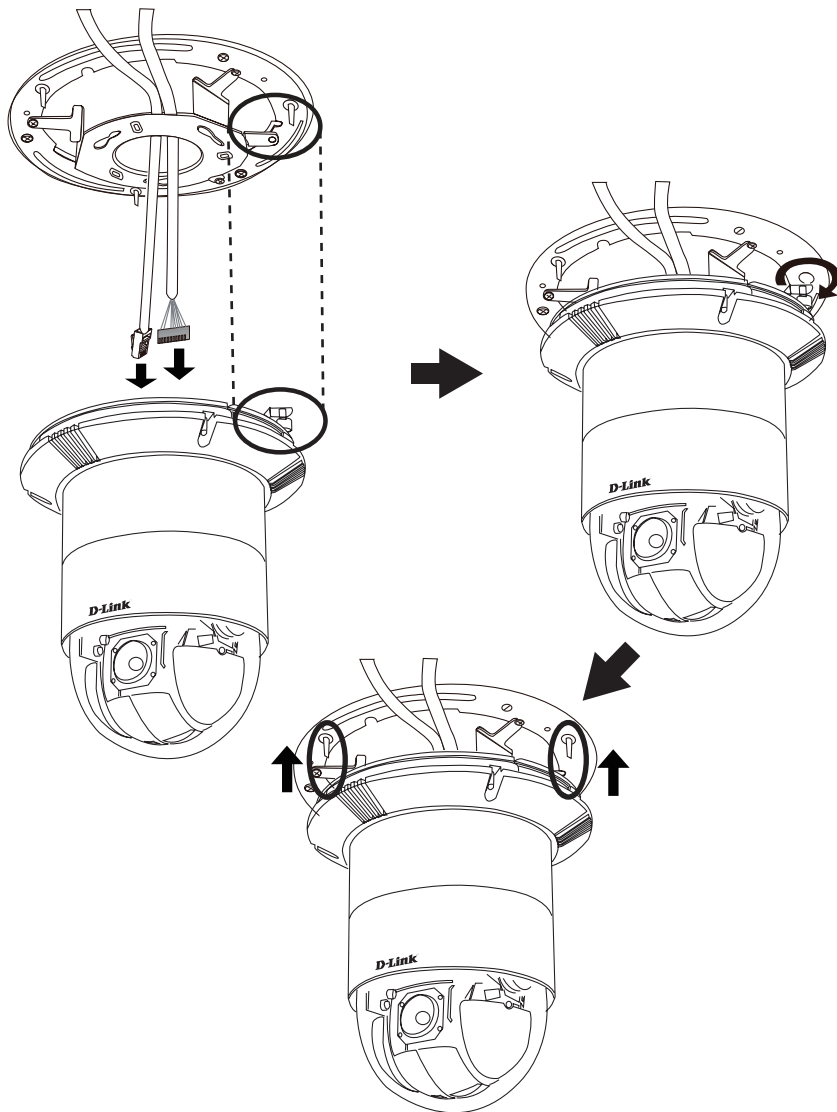
Connect the cable connector and Ethernet cable to the dome base



Align plate A and plate B, then use those three hole to hook the Network Camera on the ceiling mount bracket



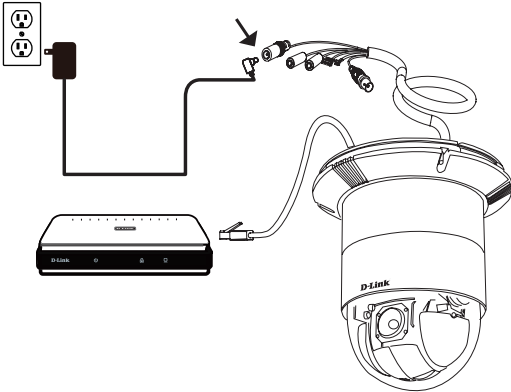
Tighten the screw on the fixing plat



Align the three holes to mount the decoration ring.

General Connection Using 12 V DC Power Adapter

- 1. Connect the network camera to a hub via an Ethernet cable.
- 2. Connect the supplied power cable from the camera to a power outlet.



4. Configuration with Wizard

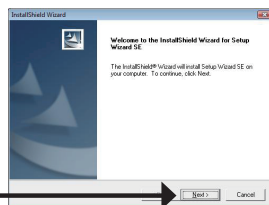
Insert the DCS-6616 CD into your computer's CD-ROM drive to begin the installation. If the Autorun function on your computer is disabled, or if the D-Link Launcher fails to start automatically, click **Start > Run**. Type **D:\autorun.exe**, where D: represents the drive letter of your CD-ROM drive.

Click **Setup Wizard** to begin the installation.

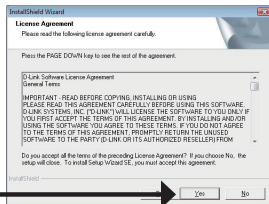


After clicking Setup Wizard, the following window will open.

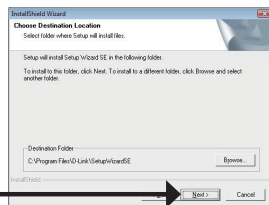
Click **Next** to continue.



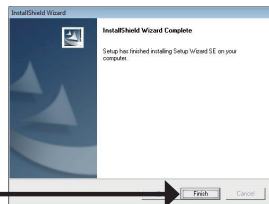
Click **Yes** to accept the License Agreement.



To start the installation process, click **Next**.

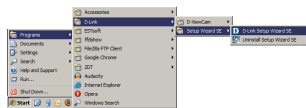


Note: The installation may take several minutes to finish.



Click **Finish** to complete the installation.

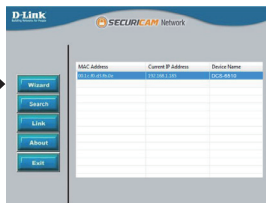
Click on the **D-Link Setup Wizard SE** icon that was created in your Windows Start menu.



Start > D-Link > Setup Wizard SE

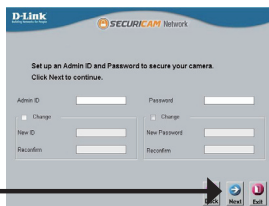
The Setup Wizard will appear and display the MAC address and IP address of your camera(s). If you have a DHCP server on your network, a valid IP Address will be displayed. If your network does not use a DHCP server, the network camera's default static IP **192.168.0.20** will be displayed.

Click the **Wizard** button to continue.



Enter the Admin ID and password. When logging in for the first time, the default Admin ID is **admin** with the password left blank.

Click **Next**, to proceed to the next page.

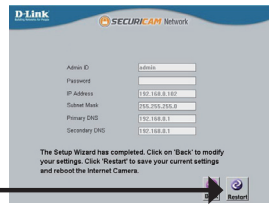
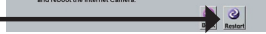


Select DHCP if your camera obtains an IP address automatically when it boots up. Select static IP if the camera will use the same IP address each time it is started.

Click **Next**, to proceed to the next page.



Take a moment to confirm your settings and click **Restart**.



TECHNICAL SUPPORT

United Kingdom (Mon-Fri) website: <http://www.dlink.co.uk> FTP: <ftp://ftp.dlink.co.uk>
Home Wireless/Broadband 0871 873 3000 (9.00am–06.00pm, Sat 10.00am-02.00pm)
Managed, Smart, & Wireless Switches, or Firewalls 0871 873 0909 (09.00am- 05.30pm)
(BT 10ppm, other carriers may vary.)

Ireland (Mon-Fri)

All Products 1890 886 899 (09.00am-06.00pm, Sat 10.00am-02.00pm)
Phone rates: €0.05ppm peak, €0.045ppm off peak times

DCS-6616 Installationsanleitung

Diese Installationsanleitung bietet Ihnen grundlegende Anleitungen zur Installation der DCS-6616 Netzwerkkamera in Ihrem Netzwerk. Zusätzliche Informationen zur Verwendung der Kamera finden Sie im Benutzerhandbuch, das Ihnen auf der CD, die diesem Paket beiliegt, oder über die D-Link Support-Website zur Verfügung steht.

Installationschritte

1. Prüfen Sie den Packungsinhalt, ob er mit den auf der Liste unten aufgeführten Artikeln übereinstimmt.
2. Hardware-Überblick
3. Hardware-Installation
4. Konfiguration mithilfe des Assistenten

1. Packungsinhalt

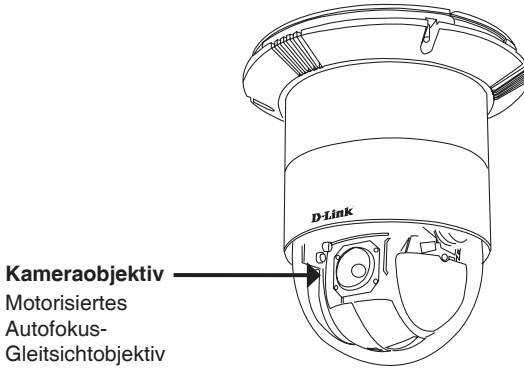
- DCS-6616 Netzwerkkamera
- CD-ROM mit Software und Handbuch
- Installationsanleitung
- Stromadapter/Netzteil
- AV- & Stromkabel
- Befestigungsklammern und Schrauben

Sollte einer der oben aufgeführten Artikel fehlen, wenden Sie sich bitte an Ihren Fachhändler.

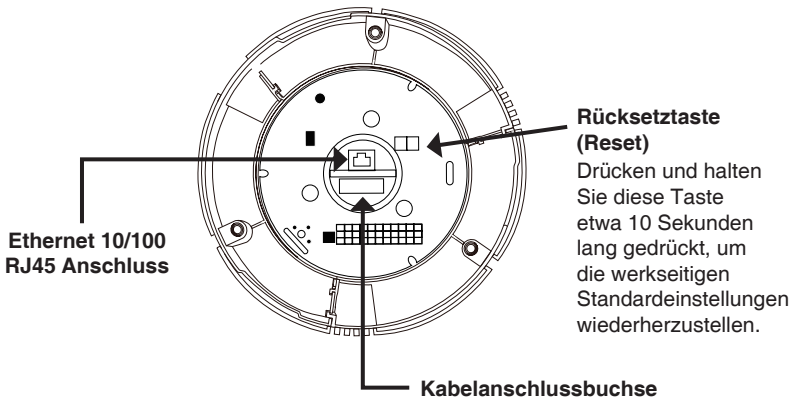
Sicherheitshinweis:

Installation und Wartungsarbeiten sollten nur von zertifizierten Technikern vorgenommen werden, zu jeder Zeit allen örtlich geltenden Richtlinien und Anforderungen entsprechen sowie verhindern, dass Ihr Garantieanspruch erlischt.

2. Hardware-Überblick



Kameraobjektiv
Motorisiertes
Autofokus-
Gleitsichtobjektiv



**Ethernet 10/100
RJ45 Anschluss**

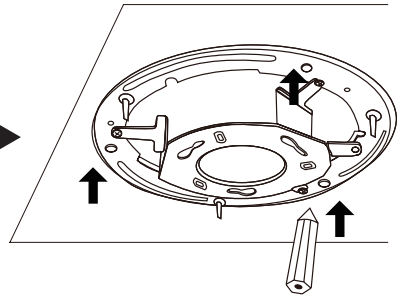
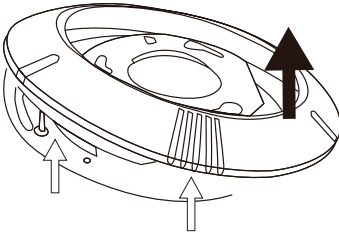
**Rücksetztaste
(Reset)**

Drücken und halten
Sie diese Taste
etwa 10 Sekunden
lang gedrückt, um
die werkseitigen
Standardeinstellungen
wiederherzustellen.

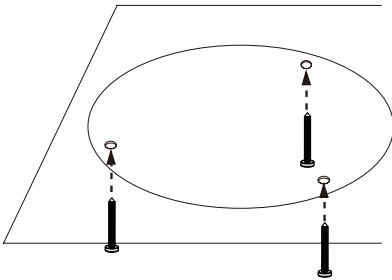
Kabelanschlussbuchse

3. Montageanleitung

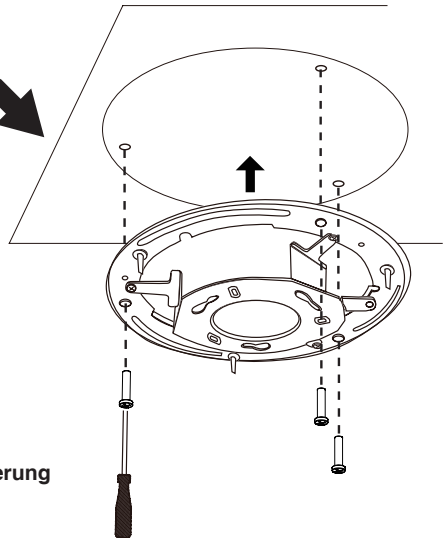
Nehmen Sie den Zierring von der Deckenhalterung.



Richten Sie die drei Löcher an der Deckenhalterung aus und kennzeichnen Sie die Stellen für die Befestigungsschrauben an der Wand

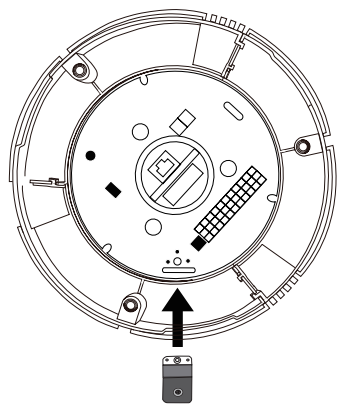


Bohren Sie drei Führungslöcher in die Decke und drücken Sie die Plastikdübel in diese Löcher ein

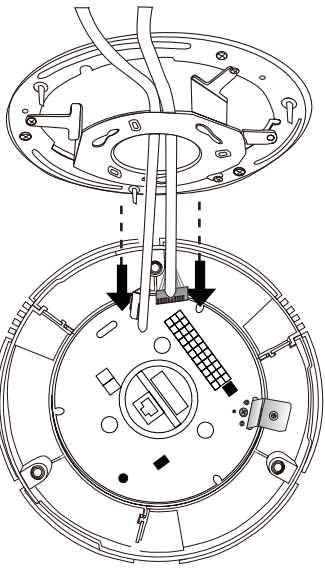
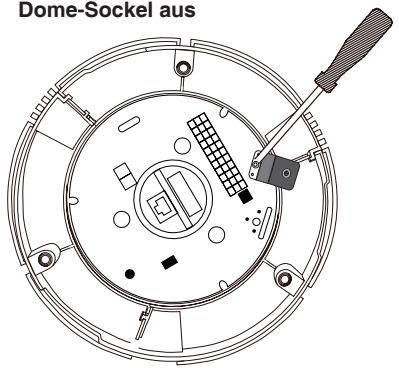


Befestigen Sie die Deckenhalterung mithilfe der drei Schrauben

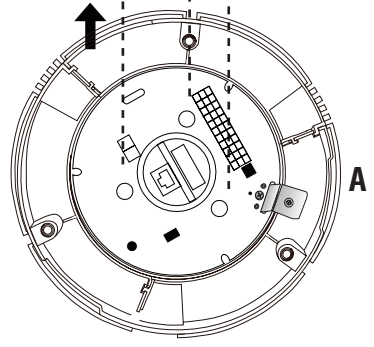
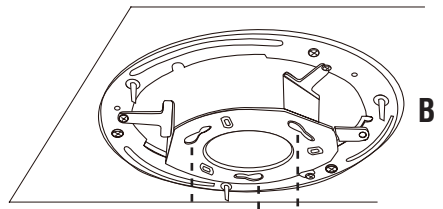
Setzen Sie die Befestigungsplatte, wie unten zu sehen, in die Nut ein



Richten Sie die drei Löcher zum Festschrauben der Platte am Dome-Sockel aus

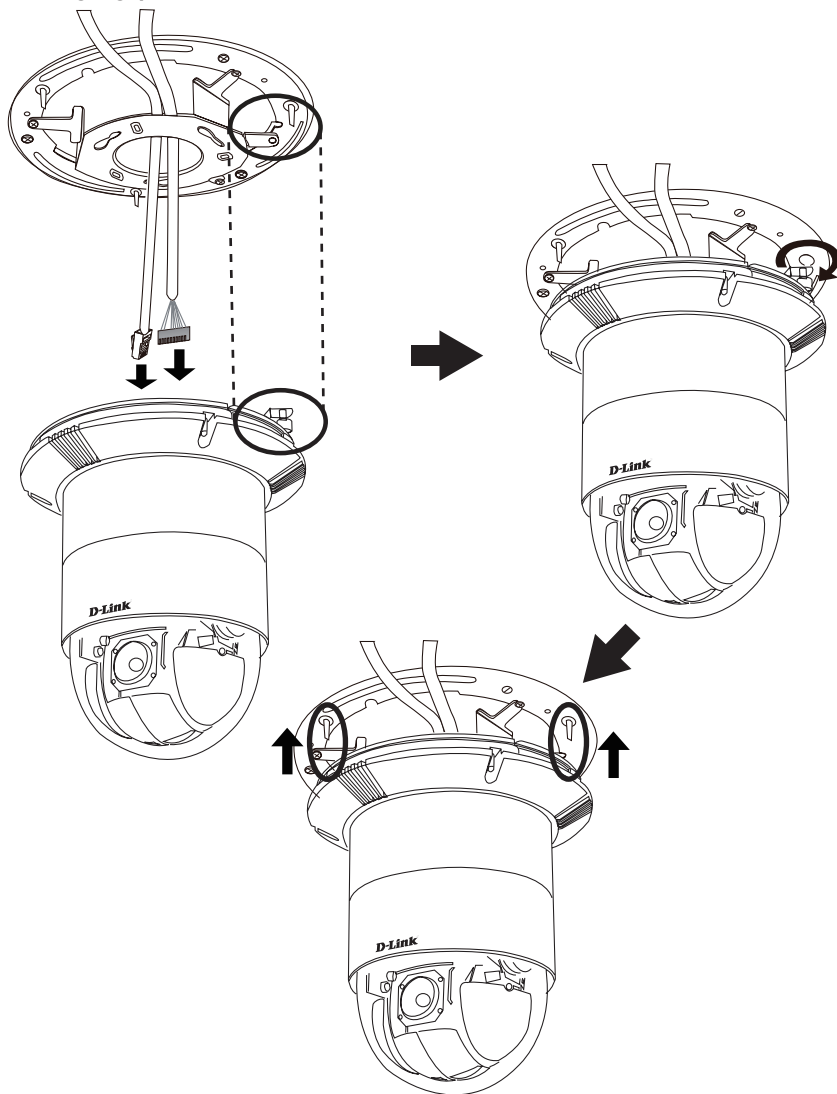


Schließen Sie den Kabelanschlusstecker und das Ethernet-Kabel an den Dome-Sockel an



Richten Sie Platte A und B aus und hängen Sie die Netzwerkkamera an der Deckenmontagehalterung in jenen drei Löchern ein

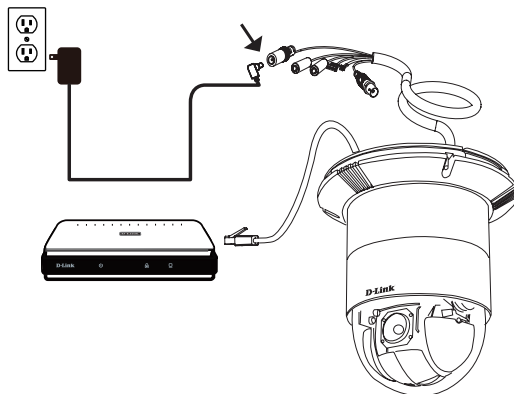
Ziehen Sie die Schrauben an der Befestigungsplatte an



Richten Sie die drei Löcher zur Anbringung des Zierrings entsprechend aus.

Allgemeiner Anschluss mit 12 V Gleichstrom-Netzteil/Stromadapter

1. Schließen Sie die Netzwerkkamera mit dem Ethernetkabel an einen Hub an.
2. Schließen Sie die Kamera mit dem mitgelieferten Stromkabel an eine Steckdose an.



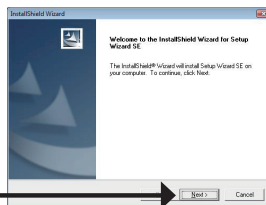
4. Konfiguration mithilfe des Assistenten

Legen Sie die DCS-6616 CD in das CD-ROM-Laufwerk Ihres Computers, um die Installation zu beginnen. Sollte die CD auf Ihrem Computer nicht automatisch ausgeführt werden oder der D-Link Launcher startet nicht automatisch, klicken Sie auf **Start > Ausführen**. Geben Sie **D:\autorun.exe** ein, wobei D: für den Laufwerkbuchstaben Ihres CD-ROM-Laufwerks steht.

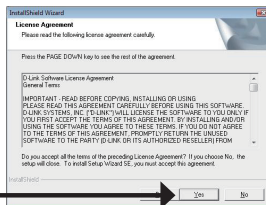
Klicken Sie auf **Setup Wizard** (Setup-Assistent), um die Installation zu beginnen.



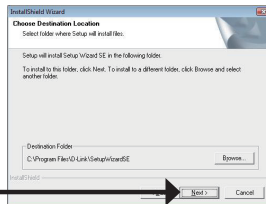
Nachdem Sie auf 'Setup Wizard' (Setup-Assistent) geklickt haben, wird das folgende Fenster geöffnet.



Klicken Sie auf **Next** (Weiter), um fortzufahren.

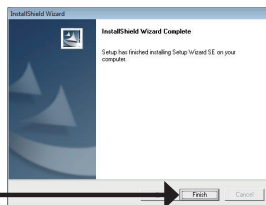


Klicken Sie auf **Yes** (Ja), um die Lizenzvereinbarung zu akzeptieren.



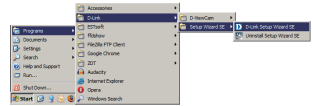
Um den Installationsprozess zu starten, klicken Sie auf **Next** (Weiter).

Hinweis: Der Installationsvorgang kann mehrere Minuten dauern.



Klicken Sie auf **Finish** (Fertig stellen), um die Installation abzuschließen.

Klicken Sie auf das Symbol für den **D-Link SE Setup-Assistenten**, der in Ihrem Windows-Startmenü erstellt wurde.



Start > D-Link > Setup Wizard SE

Der Setup-Assistent wird aufgerufen und zeigt die MAC- und IP-Adresse Ihrer Kamera(s) an. Wenn in Ihrem Netzwerk ein DHCP-Server vorhanden ist, wird eine gültige IP-Adresse angezeigt. Weist Ihr Netzwerk keinen DHCP-Server auf, wird die standardmäßige statische IP-Adresse **192.168.0.20** der Netzwerkkamera angezeigt.

Klicken Sie auf **Wizard** (Assistent), um fortzufahren.



Geben Sie die Administratorkennung und das Kennwort ein. Bei Erstanmeldung ist die standardmäßige Administratorkennung **admin**. Das Feld <password> (Kennwort) bleibt leer.

Klicken Sie auf **Next** (Weiter), um die nächste Seite anzuzeigen.

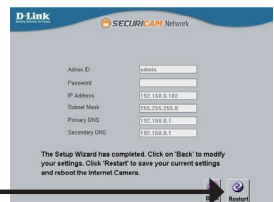


Wählen Sie DHCP, wenn Ihrer Kamera bei Systemstart automatisch eine IP-Adresse zugewiesen wird. Wählen Sie statische IP, wenn die Kamera bei jedem Neustart die gleiche IP-Adresse verwendet.

Klicken Sie auf **Next** (Weiter), um die nächste Seite anzuzeigen.

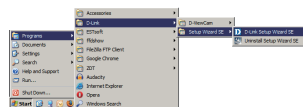


Prüfen Sie Ihre Einstellungen und klicken Sie dann auf **Restart** (Neustart).



Anzeige der Kamera über einen Webbrowser

Klicken Sie auf das Symbol für den **D-Link SE Setup-Assistenten**, der in Ihrem Windows-Startmenü erstellt wurde.



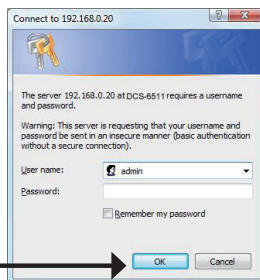
Start > D-Link > Setup Wizard SE

Wählen Sie die Kamera aus und klicken Sie auf die Schaltfläche **"Link"**, um auf die Web-Konfiguration zuzugreifen.

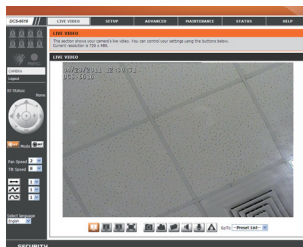


Der Setup-Assistent öffnet automatisch Ihren Webbrowser mit der IP-Adresse der Kamera.

Geben Sie als Standard-Benutzernamen **admin** ein und lassen Sie das Feld 'Password' (Kennwort) leer. Klicken Sie auf **OK**, um fortzufahren.



In diesem Abschnitt werden Live-Videoaufnahmen Ihrer Kamera angezeigt. Sie können Ihr Videoprofil auswählen und die Kamera anzeigen und bedienen. Weitere Informationen zur Web-Konfiguration finden Sie in dem auf der CD-ROM enthaltenen Benutzerhandbuch oder auf der D-Link-Website.



TECHNISCHE UNTERSTÜTZUNG

Deutschland: Web: <http://www.dlink.de>

Telefon: +49(0)1805 2787 0,14 € pro Minute Zeiten: Mo. –Fr. 09:00 – 17:30 Uhr

Österreich: Web: <http://www.dlink.at>

Telefon: +43(0)820 480084 0,116 € pro Minute Zeiten: Mo. –Fr. 09:00 – 17:30 Uhr

Schweiz: Web: <http://www.dlink.ch>

Telefon: +41(0)848 331100 0,08 CHF pro Minute Zeiten: Mo. –Fr. 09:00 – 17:30 Uhr

* Gebühren aus Mobilnetzen und von anderen Providern können abweichen.

Guide d'installation rapide de la DCS-6616

Ce guide d'installation fournit des instructions élémentaires qui vous aideront à installer la caméra réseau DCS-6616 sur votre réseau. Pour obtenir des informations complémentaires sur l'utilisation de la caméra, consultez le Manuel d'utilisation, disponible sur le CD joint à ce coffret, ou sur le site Web d'assistance D-Link.

Procédure d'installation

1. Vérifiez le contenu de la boîte par rapport à la liste ci-dessous.
2. Description du matériel
3. Installation du matériel
4. Configuration à l'aide de l'assistant

1. Contenu de la boîte

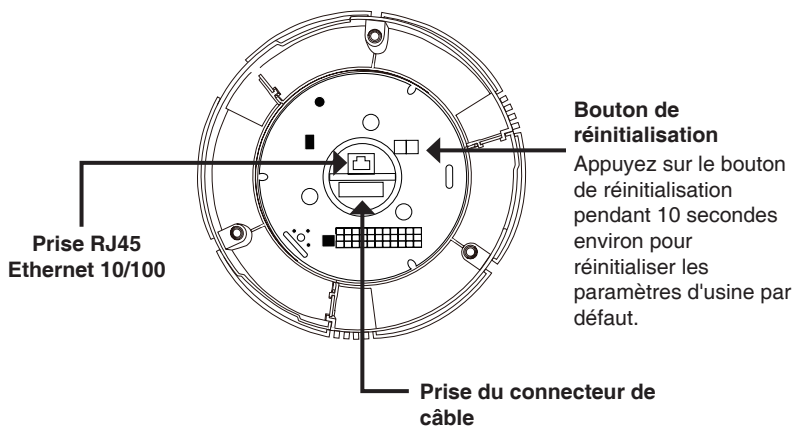
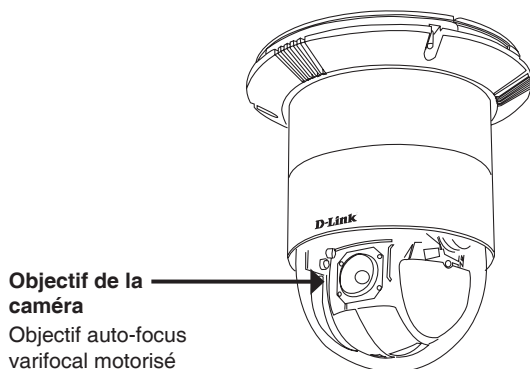
- Caméra réseau DCS-6616
- Manuel et logiciel sur CD-ROM
- Guide d'installation rapide
- Adaptateur secteur
- Câbles AV et d'alimentation
- Patte et vis de montage

Contactez votre revendeur s'il manque l'un des éléments ci-dessus.

Remarque de sécurité :

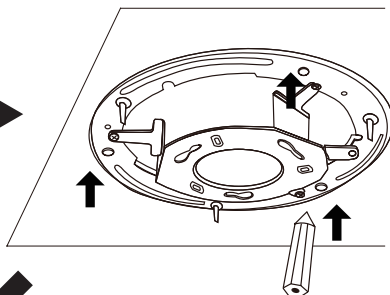
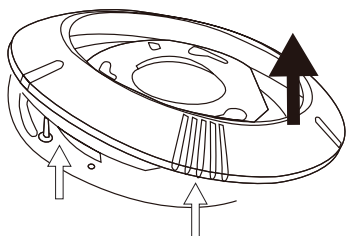
L'installation et l'entretien doivent être réalisés par des techniciens qualifiés afin d'être conformes à tous les codes locaux et d'éviter d'annuler votre garantie.

2. Description du matériel

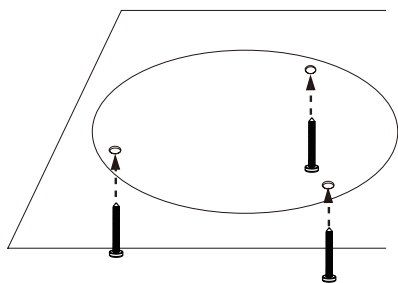


3. Instructions de montage

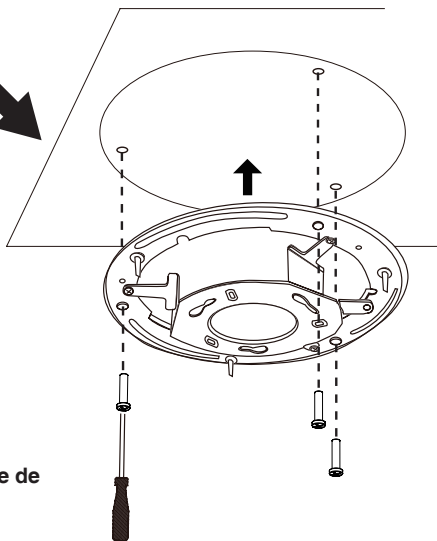
Détachez la bague de décoration de la patte de montage plafonnière dure.



Alignez les trois orifices sur la patte de montage et marquez les emplacements des vis au plafond

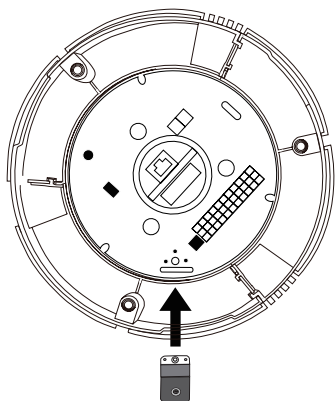


Percez trois avant-trous dans le plafond et enfoncez les enclaves en plastique dans les trous au marteau

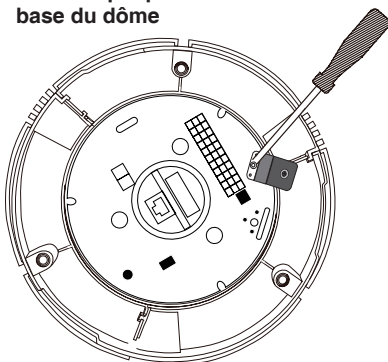


Fixez la patte de montage à l'aide de trois vis

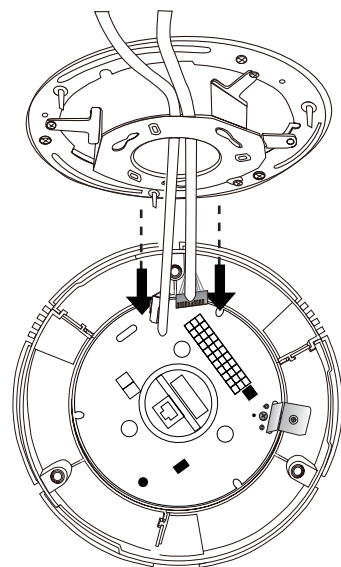
Insérez la plaque de fixation dans la rainure, comme illustré ci-dessous



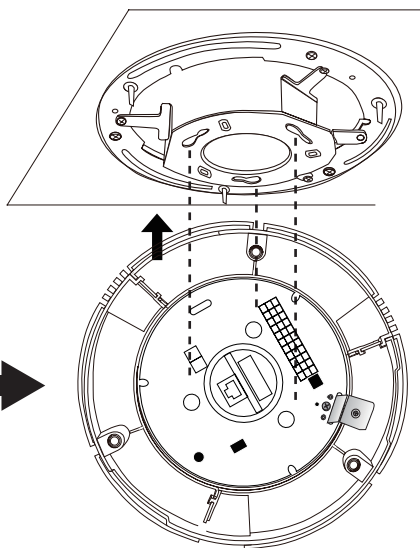
Alignez les trois orifices pour visser la plaque de fixation sur la base du dôme



FRANÇAIS

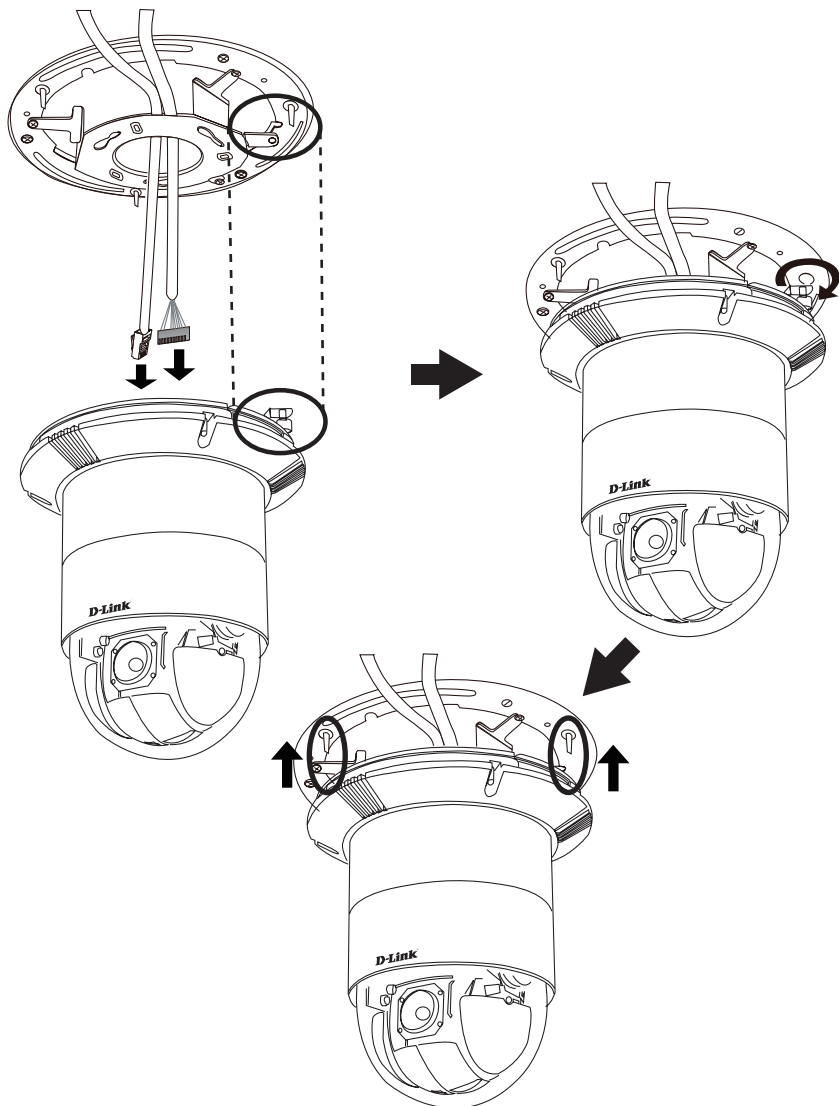


Connectez le connecteur de câble et le câble Ethernet à la base du dôme



Alignez les plaques A et B, puis utilisez les trois orifices pour crocheter la caméra réseau sur la patte de fixation plafonnière.

Serrez la vis sur la plaque de fixation

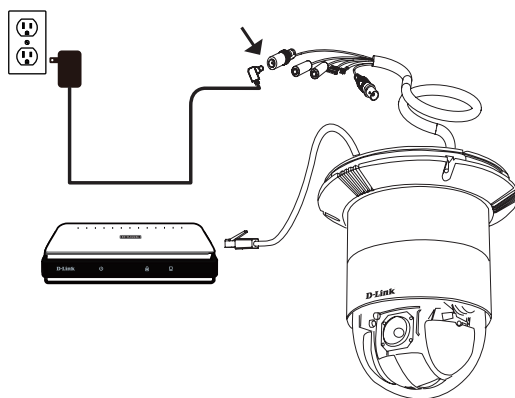


FRANÇAIS

Alignez les trois orifices pour fixer la bague de décoration.

Connexion générale utilisant un adaptateur électrique (CC 12 V)

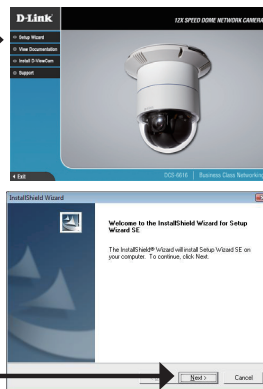
1. Connectez la caméra réseau à un concentrateur par l'intermédiaire du câble Ethernet.
2. Branchez le câble d'alimentation fourni à la caméra et à une prise secteur.



4. Configuration à l'aide de l'assistant

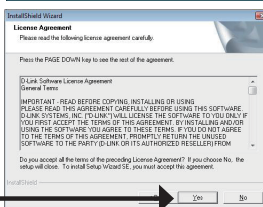
Insérez le CD de la DCS-6616 dans le lecteur de CD-ROM de l'ordinateur pour lancer l'installation. Si la fonction d'exécution automatique de votre ordinateur est désactivée ou si le dispositif de lancement D-Link ne parvient pas à démarrer automatiquement, cliquez sur **Démarrer > Exécuter**. Saisissez **D:\autorun.exe** (où D: représente la lettre de lecteur de votre CD-ROM).

Cliquez sur **Setup Wizard** (Assistant de configuration) pour lancer l'installation.



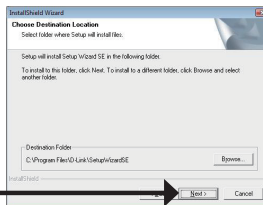
Après avoir cliqué sur l'Assistant de configuration, la fenêtre suivante s'ouvre.

Cliquez sur **Next** (Suivant) pour continuer.



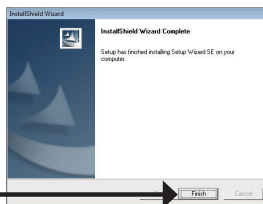
Cliquez sur **Yes** (Oui) pour accepter le License Agreement (Accord de licence).

Pour lancer l'installation, cliquez sur **Next** (Suivant).

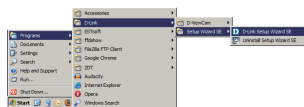


Remarque : L'installation peut prendre quelques minutes.

Cliquez sur **Finish** (Terminer) pour terminer l'installation.



Cliquez sur l'icône **D-Link Setup Wizard SE** (Assistant de configuration D-Link SE) créée dans le menu Démarrer.



Démarrer > D-Link > Setup Wizard SE (Assistant de configuration SE)

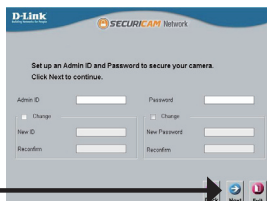
L'Assistant de configuration s'ouvre et affiche les adresses MAC et IP de votre ou vos caméras. Si un serveur DHCP se trouve sur votre réseau, une adresse IP valide s'affiche. Si votre réseau n'utilise pas de serveur DHCP, l'adresse IP statique par défaut de la caméra réseau (**192.168.0.20**) s'affiche.

Cliquez sur **Wizard** (Assistant) pour continuer.



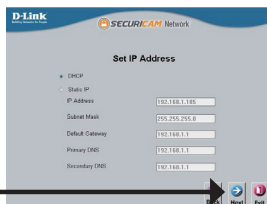
Saisissez l'ID admin et le mot de passe. Lorsque vous vous connectez pour la première fois, l'ID Admin par défaut est **admin** et le mot de passe est vierge.

Cliquez sur **Next** (Suivant) pour passer à la page suivante.

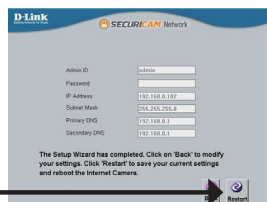


Sélectionnez DHCP si la caméra obtient une adresse IP automatiquement au démarrage. Sélectionnez Static IP (Adresse IP statique) si la caméra utilise la même adresse IP à chaque démarrage.

Cliquez sur **Next** (Suivant) pour passer à la page suivante.

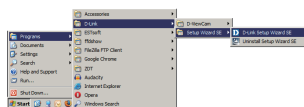


Prenez le temps de vérifier vos paramètres, puis cliquez sur **Restart** (Redémarrer).



Affichage de la caméra dans un navigateur Web

Cliquez sur l'icône **D-Link Setup Wizard SE** (Assistant de configuration D-Link SE) créée dans le menu Démarrer.

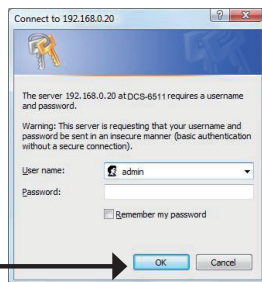


Démarrer > D-Link > Setup Wizard SE (Assistant de configuration SE)

Sélectionnez la caméra, puis cliquez sur le bouton « **Link** » (Connexion) pour accéder à la configuration Web.

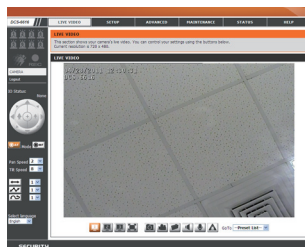


L'Assistant de configuration ouvre automatiquement votre navigateur Web à l'adresse IP de la caméra.



Tapez **admin** comme nom d'utilisateur par défaut et laissez le mot de passe vide. Cliquez sur **OK** pour continuer.

Cette section présente la vidéo en direct de votre caméra. Vous pouvez sélectionner votre profil vidéo et voir ou utiliser la caméra. Pour obtenir des informations complémentaires sur la configuration Web, reportez-vous au manuel d'utilisation du CD-ROM ou sur le site Web D-Link.



ASSISTANCE TECHNIQUE

Assistance technique D-Link sur internet : <http://www.dlink.fr>

Assistance technique D-Link par téléphone : 0820 0803 03

0.12 € TTC/min depuis un poste fixe

Du lundi au vendredi de 9h à 19h (hors jours fériés)

Guía rápida de instalación de la DCS-6616

Esta guía de instalación proporciona instrucciones básicas para la instalación de la cámara de red DCS-6616 en su red. Para obtener información adicional acerca de cómo utilizar la cámara, consulte el Manual del usuario disponible en el CD incluido en el paquete o en el sitio web de asistencia de D-Link.

Pasos para la instalación

1. Verifique el contenido de la caja con la lista que aparece a continuación.
2. Descripción general del hardware
3. Instalación del hardware
4. Configuración con el asistente

1. ¿Qué contiene la caja?

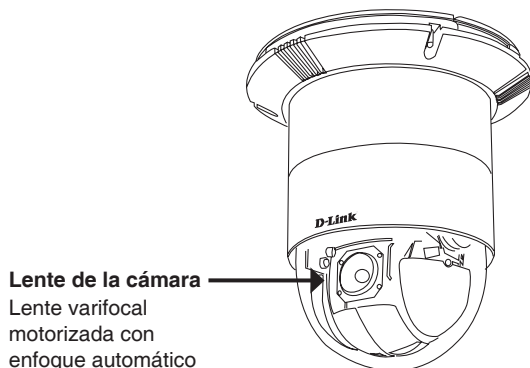
- Cámara de red DCS-6616
- Manual y software en CD-ROM
- Guía de instalación rápida
- Adaptador de alimentación
- AV y cables de alimentación
- Soporte de montaje y tornillos

Si falta cualquiera de los componentes anteriores, póngase en contacto con el proveedor.

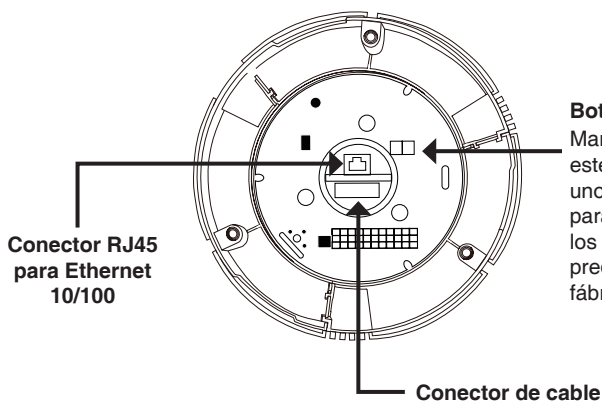
Aviso de seguridad:

La instalación y el mantenimiento deben realizarlo técnicos cualificados con el fin de cumplir con todos los códigos locales y evitar la anulación de la garantía.

2. Descripción general del hardware



Lente de la cámara
Lente varifocal
motorizada con
enfoque automático



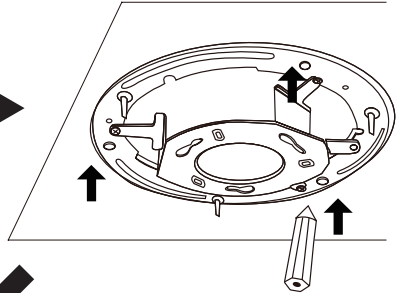
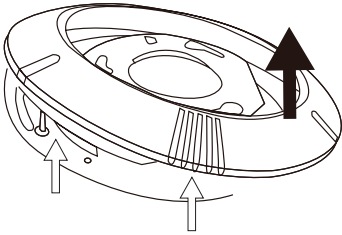
**Conector RJ45
para Ethernet
10/100**

Botón Reiniciar
Mantenga pulsado
este botón durante
unos 10 segundos
para restablecer
los parámetros
predeterminados de
fábrica de la cámara

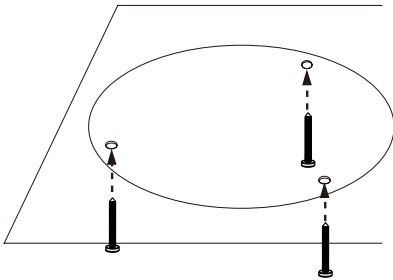
Conector de cable

3. Instrucciones de montaje

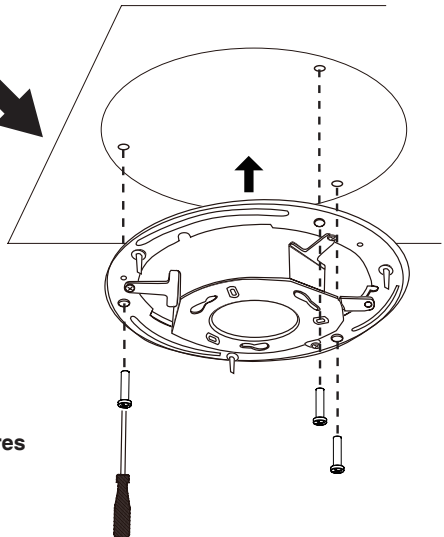
Separe el aro decorativo del soporte rígido para montaje en techos.



Alinee los tres orificios del soporte de montaje y señale la posición de los tornillos en el techo.

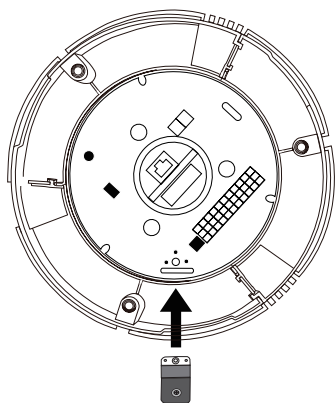


Realice los agujeros guía correspondientes en el techo con ayuda de un taladro y utilice un martillo para insertar un taco en cada uno de ellos.

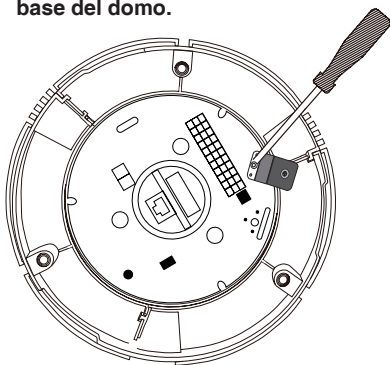


Fije el soporte de montaje con tres tornillos.

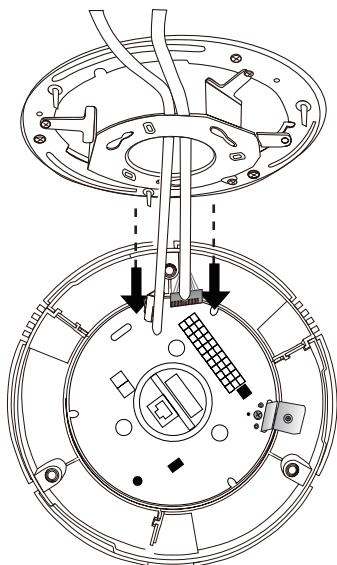
Inserte la placa de fijación en la ranura tal y como se muestra a continuación.



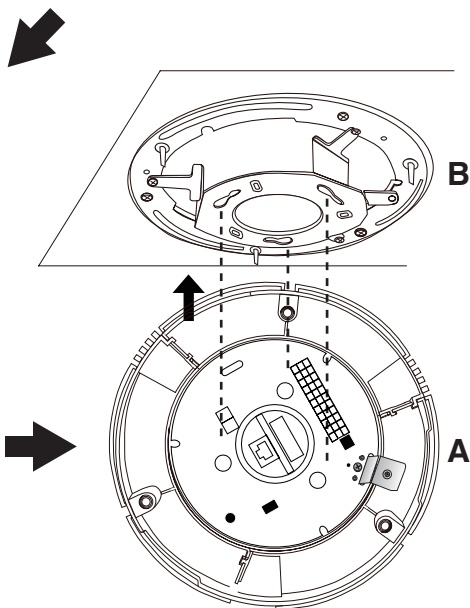
Alinee los tres orificios para atornillar la placa de fijación a la base del domo.



ESPAÑOL

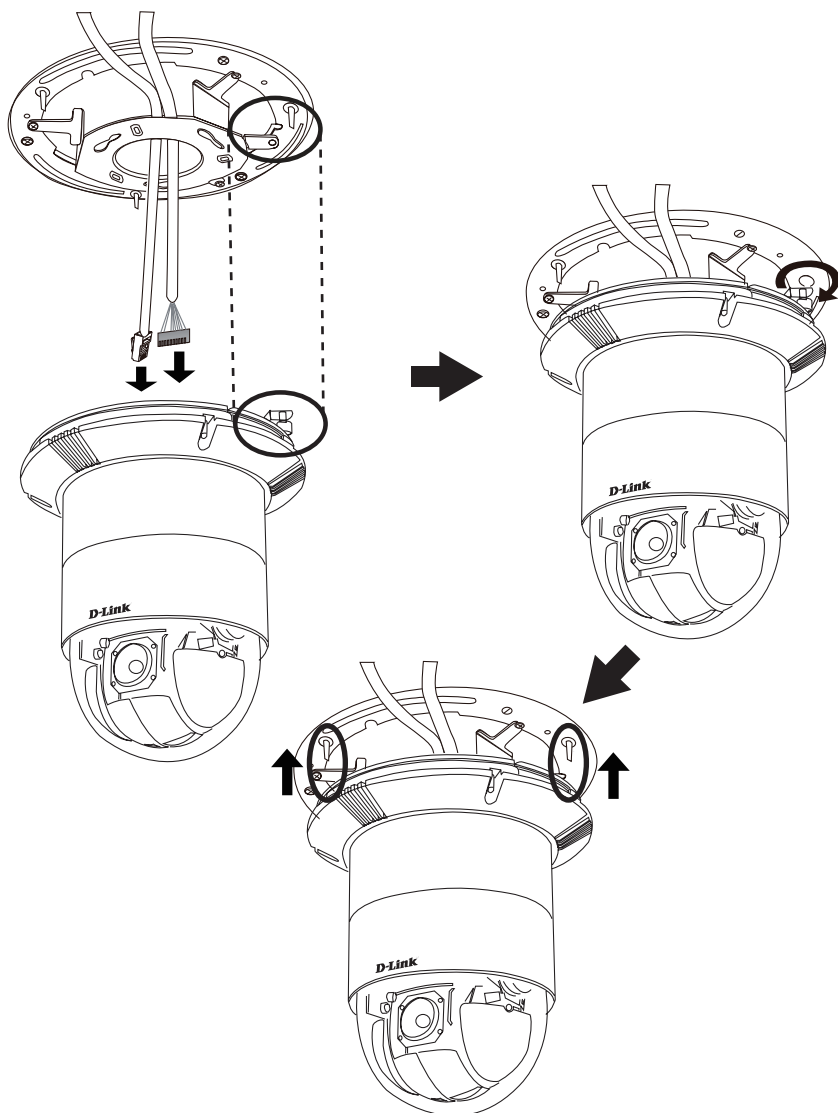


Conecte el conector de cable y el cable Ethernet a la base del domo.



Alinee la placa A y la placa B. A continuación, acople la cámara de red al soporte para montaje en techos a través de los tres orificios.

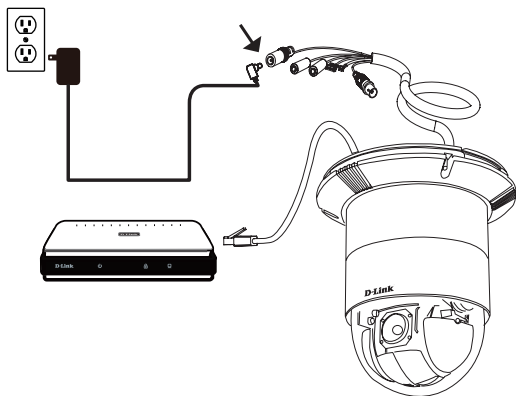
Apriete el tornillo de la placa de fijación.



Alinee los tres orificios para montar el aro decorativo.

Conexión general mediante adaptador de alimentación de 12 V CA

1. Conecte la cámara de red a un terminal mediante un cable Ethernet.
2. Conecte el cable de alimentación suministrado desde la cámara a una toma de alimentación.



4. Configuración con el asistente

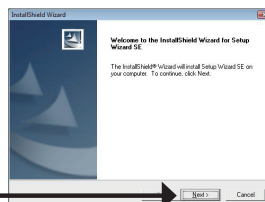
Inserte el CD de la DCS-6616 en la unidad de CD-ROM del ordenador para comenzar la instalación. Si la función de ejecución automática del ordenador está desactivada o si el iniciador de D-Link no se inicia automáticamente, haga clic en **Inicio > Ejecutar**. Escriba **D:\autorun.exe**, donde D: representa la letra de la unidad de su CD-ROM.

Haga clic en **Setup Wizard** (Asistente para la instalación) para comenzar la instalación.

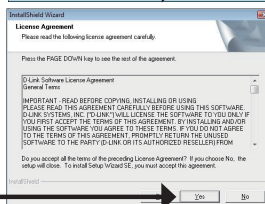


Después de hacer clic en el Asistente de configuración, se abrirá la ventana siguiente.

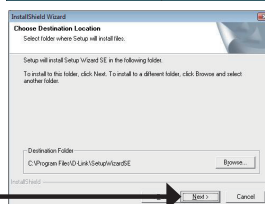
Haga clic en **Siguiente** para continuar.



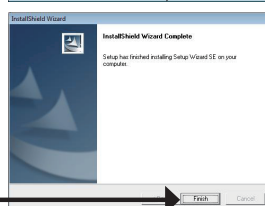
Haga clic en **Yes** (Sí) para aceptar el acuerdo de licencia.



Para iniciar el proceso de instalación, haga clic en **Next** (Siguiente).

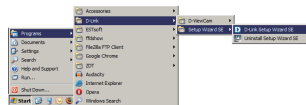


Nota: la instalación puede tardar algunos minutos en finalizar.



Haga clic en **Finish** (Finalizar) para completar la instalación.

Haga clic en el icono **D-Link Setup Wizard SE** (Asistente de configuración SE D-Link) que se creó en el menú de inicio de Windows.



Inicio > D-Link > Asistente de configuración SE

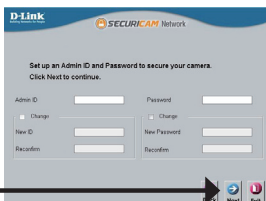
Aparecerá el asistente de configuración y se mostrará la dirección MAC y la dirección IP de la cámara. Si tiene un servidor DHCP en la red, se mostrará una dirección IP válida. Si la red no utiliza un servidor DHCP, se mostrará la dirección IP estática predeterminada de la cámara (**192.168.0.20**).

Haga clic en el botón **Wizard** (Asistente) para continuar.



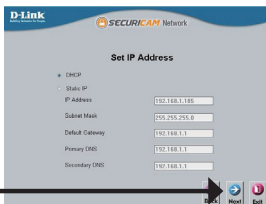
Introduzca el ID de administrador y la contraseña. Al iniciar sesión por primera vez, el ID de administrador predeterminado es **admin**, con la contraseña en blanco.

Haga clic en **Next** (Siguiente) para ir a la página siguiente.

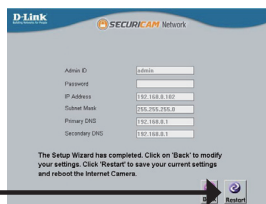


Seleccione DHCP si la cámara obtiene automáticamente una dirección IP al iniciarse. Seleccione Static IP (IP estática) si la cámara utilizará la misma dirección IP cada vez que se inicie.

Haga clic en **Next** (Siguiente) para ir a la página siguiente.

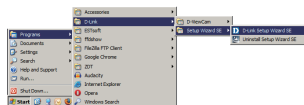


Tómese un tiempo para confirmar la configuración y haga clic en **Restart** (Reiniciar).



Visualización de la cámara a través del explorador de web

Haga clic en el icono **D-Link Setup Wizard SE** (Asistente de configuración SE D-Link) que se creó en el menú de inicio de Windows.

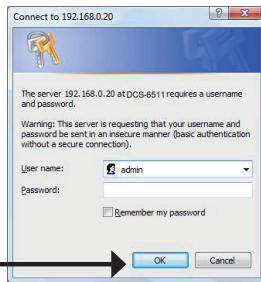


Inicio > D-Link > Asistente de configuración SE

Seleccione la cámara y haga clic en el botón con el nombre **"Link"** (Víncular) para acceder a la configuración web.

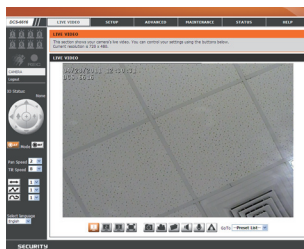


El asistente de configuración abrirá automáticamente el explorador de web en la dirección IP de la cámara.



Escriba **admin** como nombre de usuario predeterminado y deje la contraseña en blanco. Haga clic en **Aceptar** para continuar.

Esta sección muestra el vídeo en directo de la cámara. Puede seleccionar el perfil de vídeo y ver o utilizar la cámara. Para obtener información adicional acerca de la configuración web, consulte el manual de usuario incluido en el CD-ROM o visite el sitio web de D-Link.



ASISTENCIA TÉCNICA

<http://www.dlink.es>

Asistencia Técnica Telefónica de D-Link: +34 902 30 45 45 0,067 €/min

De Lunes a Viernes de 9:00 a 19:00

Guida di installazione rapida

DCS-6616

In questa guida di installazione sono riportate le istruzioni di base per installare la videocamera DCS-6616 Network Camera in rete. Per ulteriori informazioni sull'utilizzo della videocamera, consultare il manuale utente disponibile sul CD incluso nella confezione o scaricabile dal sito Web di supporto di D-Link.

Procedura di installazione

1. Verificare il contenuto della confezione in base all'elenco seguente.
2. Panoramica hardware
3. Installazione dell'hardware
4. Procedura guidata di configurazione

1. Contenuto della confezione

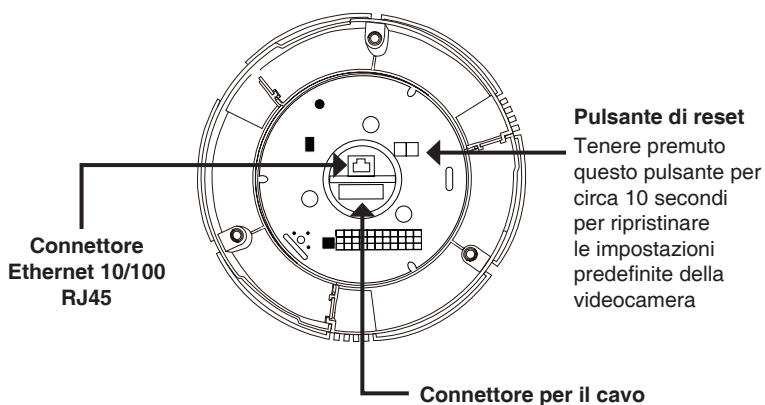
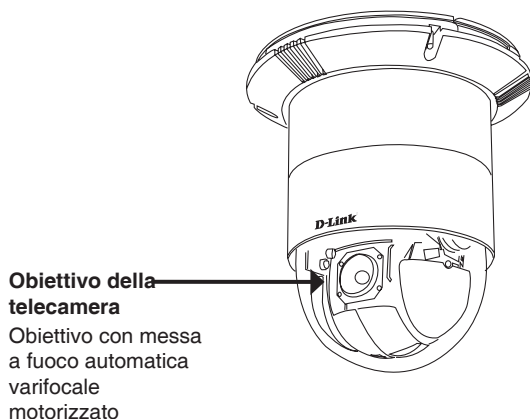
- DCS-6616 Network Camera
- Manuale e software su CD-ROM
- Guida di installazione rapida
- Alimentatore
- Cavi AV e di alimentazione
- Staffa di montaggio e viti

Se uno o più degli articoli sopra elencati risultano mancanti, rivolgersi al rivenditore.

Nota relativa alla sicurezza:

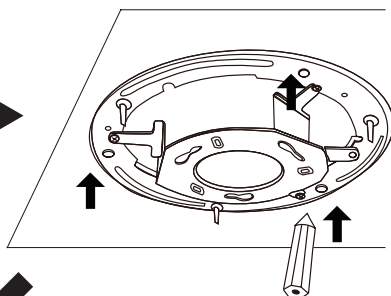
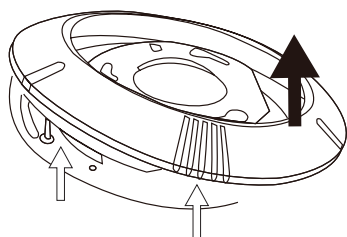
Per evitare di invalidare la garanzia, l'installazione e le riparazioni devono essere effettuate da tecnici qualificati in conformità alle normative locali.

2. Panoramica hardware

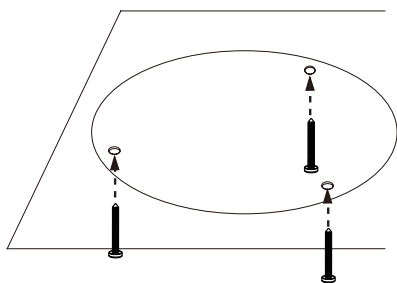


3. Istruzioni per il montaggio

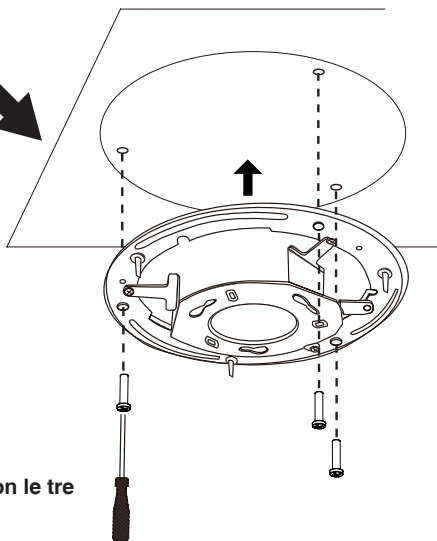
Staccare l'anello decorativo dalla staffa per il montaggio a soffitto.



Allineare i tre fori presenti sulla staffa di montaggio e contrassegnare le posizioni delle viti sul soffitto.

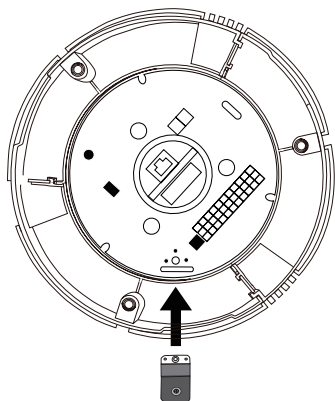


Con il trapano praticare tre fori pilota nel soffitto e inserirvi i tasselli in plastica.

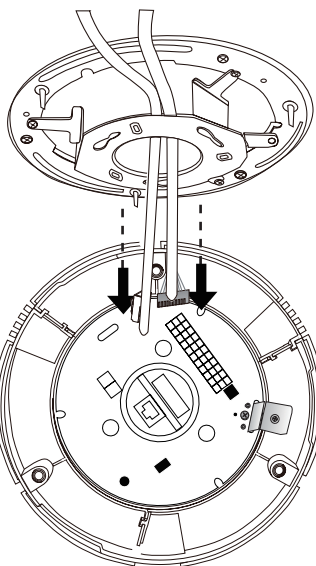
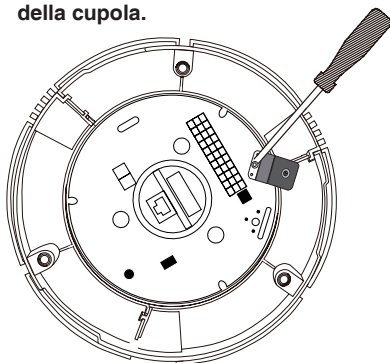


Fissare la staffa di montaggio con le tre viti.

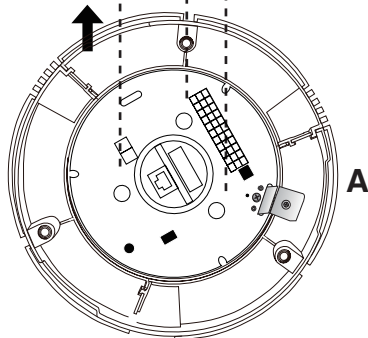
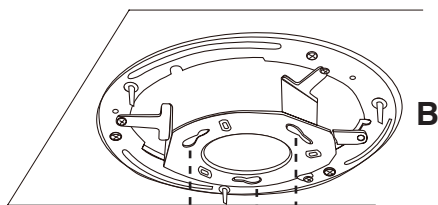
Inserire la piastra di fissaggio nella scanalatura come illustrato in figura.



Allineare i tre fori per avvitare la piastra di fissaggio sulla base della cupola.

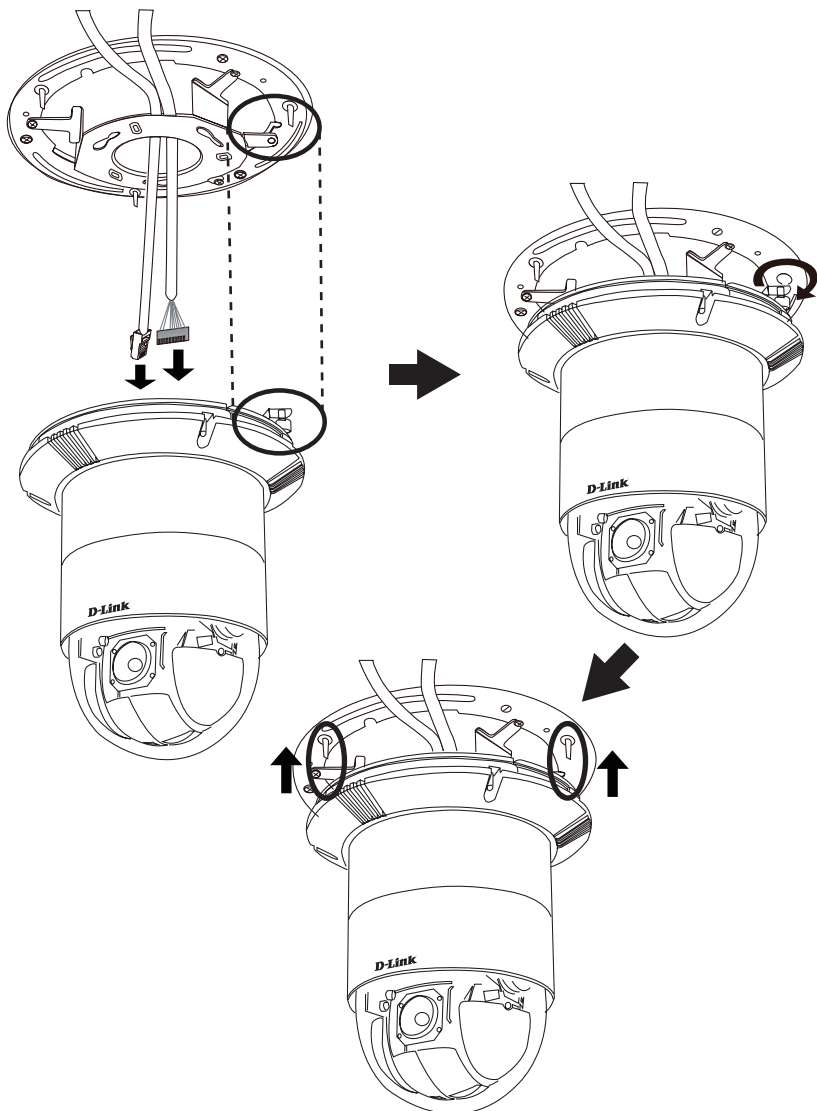


Collegare il connettore per il cavo e il cavo Ethernet alla base della cupola.



Allineare la piastra A e la piastra B, quindi servirsi dei tre fori per agganciare la videocamera di rete alla staffa di montaggio a soffitto.

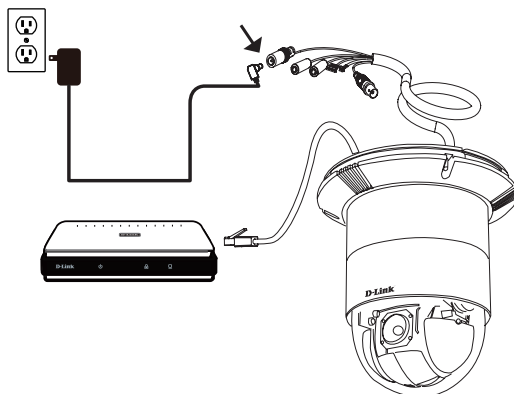
Serrare la vite sulla piastra di fissaggio.



Allineare i tre fori per montare l'anello decorativo.

Collegamento generico con adattatore di alimentazione CC 12 V

1. Collegare la videocamera di rete a un hub tramite un cavo Ethernet.
2. Collegare un'estremità del cavo di alimentazione fornito alla telecamera e l'altra estremità a una presa elettrica.



4. Procedura guidata di configurazione

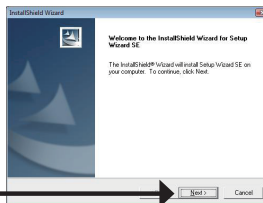
Inserire il CD del dispositivo DCS-6616 nell'unità CD-ROM del computer per avviare l'installazione. Se la funzione di esecuzione automatica è disabilitata nel computer in uso o se l'utilità di avvio di D-Link non viene avviata automaticamente, fare clic su **Start > Run** (Start > Esegui). Digitare **D:\autorun.exe**, dove D: rappresenta la lettera dell'unità CD-ROM.

Fare clic su **Setup Wizard** (Installazione guidata) per avviare l'installazione.

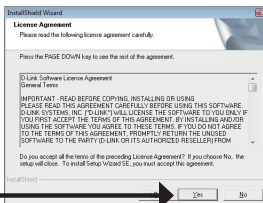


Dopo aver fatto clic sul comando dell'installazione guidata, verrà aperta la seguente finestra.

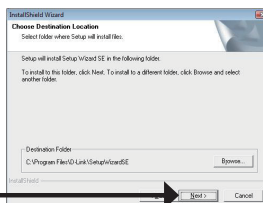
Fare clic su **Avanti** per continuare.



Fare clic su **Yes (Sì)** per accettare il contratto di licenza.

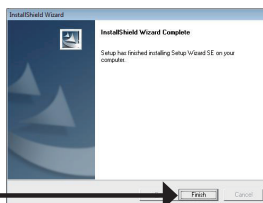


Per avviare il processo di installazione, fare clic su **Next** (Avanti).

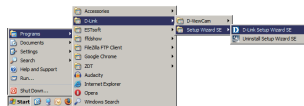


Nota: il completamento dell'installazione può richiedere alcuni minuti.

Fare clic su **Finish** (Fine) per completare l'installazione.



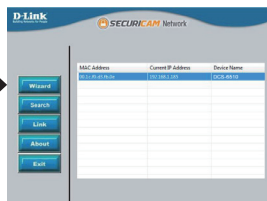
Fare clic sull'icona **D-Link Setup Wizard SE** creata nel menu Start di Windows.



Start > D-Link > Setup Wizard SE

Viene visualizzata la pagina dell'installazione guidata che riporta l'indirizzo MAC e l'indirizzo IP della telecamera. Se la rete dispone di un server DHCP, viene visualizzato un indirizzo IP valido. Se la rete non dispone di un server DHCP, viene visualizzato l'indirizzo IP statico predefinito della telecamera di rete, ovvero **192.168.0.20**.

Fare clic sul pulsante **Wizard** (Installazione guidata) per continuare.



Inserire l'ID dell'amministratore e la password. Quando si effettua l'accesso per la prima volta, l'ID predefinito dell'amministratore è **admin**, mentre la password viene lasciata vuota.

Fare clic su **Next** (Avanti) per passare alla pagina successiva.

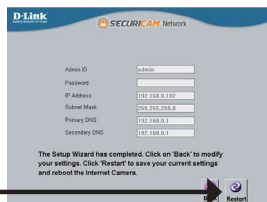


Selezionare l'opzione DHCP se la telecamera in uso ottiene automaticamente un indirizzo IP all'avvio. Selezionare l'opzione Static IP (IP statico) se la telecamera utilizzerà lo stesso indirizzo IP ogni volta che viene avviata.

Fare clic su **Next** (Avanti) per passare alla pagina successiva.



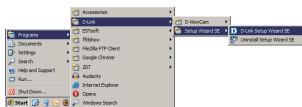
Verificare le impostazioni, quindi fare clic su **Restart** (Riavvia).



Visualizzazione della telecamera tramite il browser Web

Fare clic sull'icona **D-Link Setup Wizard SE** creata nel menu Start di Windows.

Start > D-Link > Setup Wizard SE

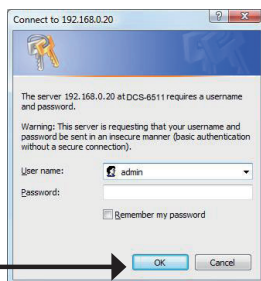


Selezionare la telecamera e fare clic sul pulsante "**Link**" (Collegamento) per accedere alla configurazione Web.

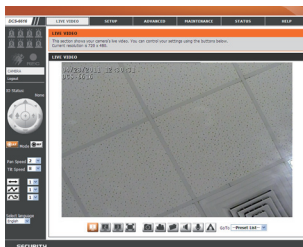
La procedura guidata di configurazione apre automaticamente il browser Web all'indirizzo IP della telecamera. →



Inserire **admin** come nome utente predefinito e lasciare il campo password vuoto. Fare clic su **OK** per continuare. →



Questa sezione descrive il video in diretta della telecamera. È possibile selezionare il profilo video desiderato e visualizzare le immagini o mettere in funzione la telecamera. Per ulteriori informazioni sulla configurazione Web, fare riferimento al manuale utente incluso sul CD-ROM o scaricabile dal sito Web di D-Link.



SUPPORTO TECNICO

<http://www.dlink.it/support>

Supporto Tecnico dal lunedì al venerdì dalle ore 9.00 alle ore 19.00 con orario continuato

Telefono: 199400057

NOTES

NOTES

NOTES

D-Link[®]



Ver. 1.00(EU)
2011/08/04

00P5H510EDESMA1