

Setup  
Installation

Instalación  
Installazione

Instalação  
Installatie

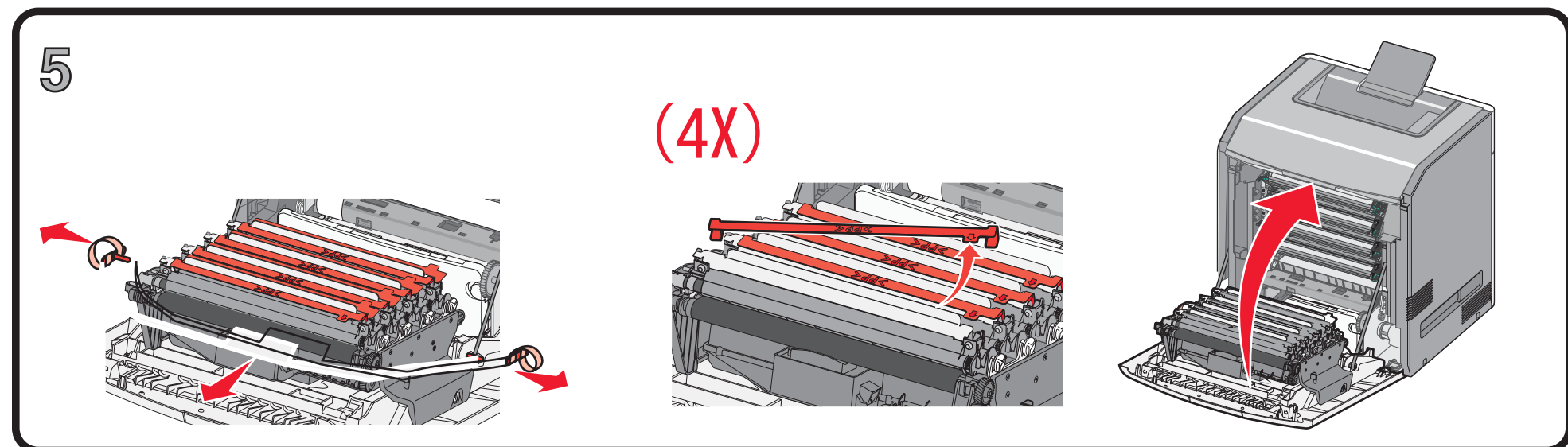
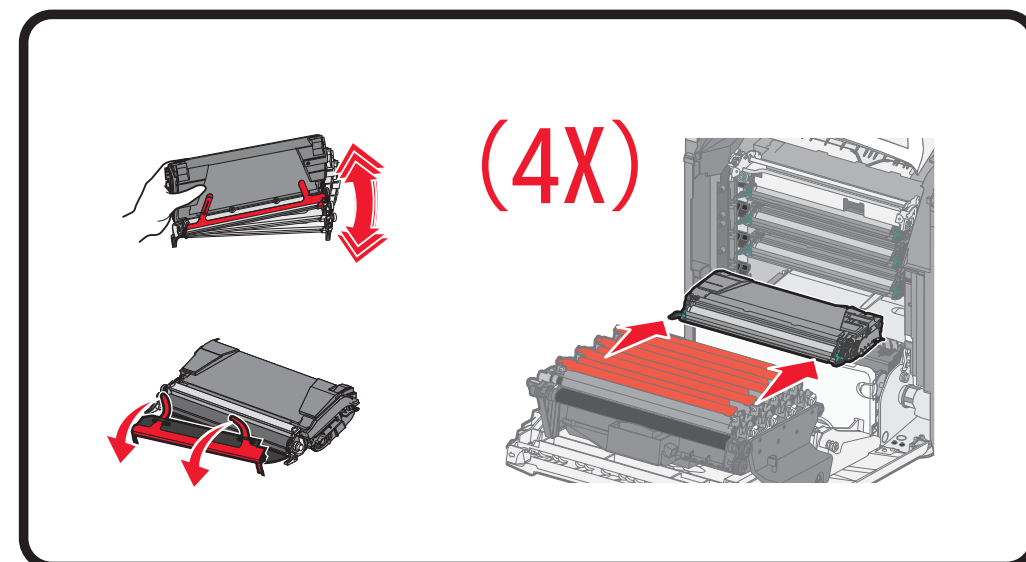
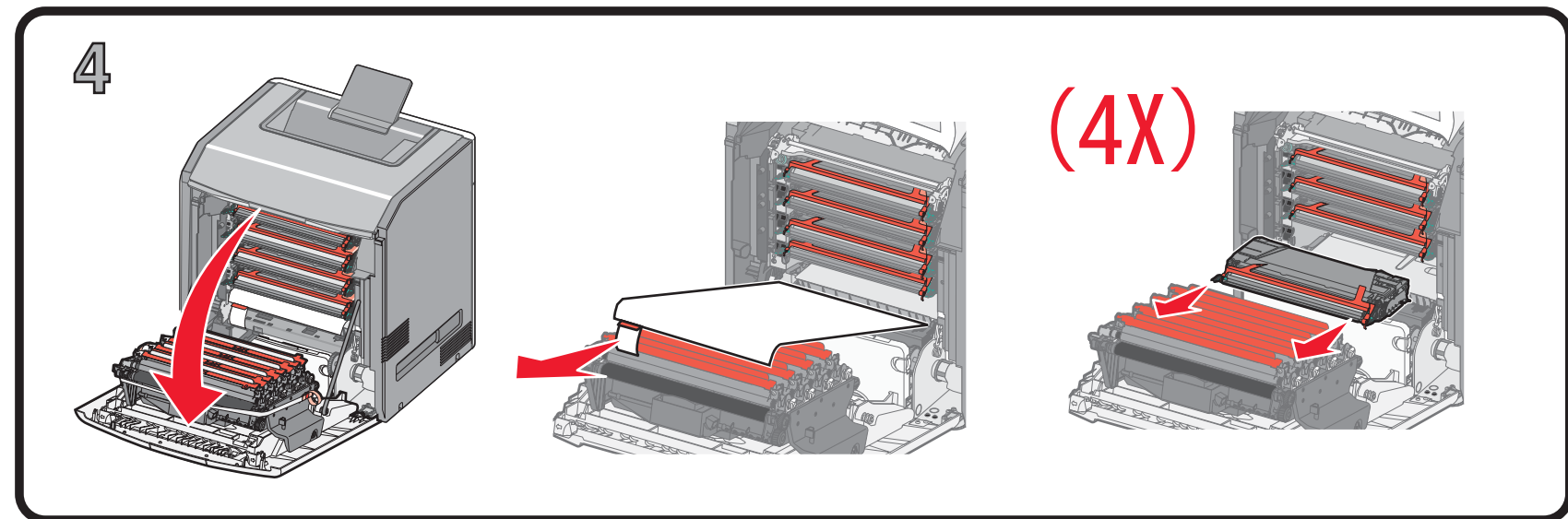
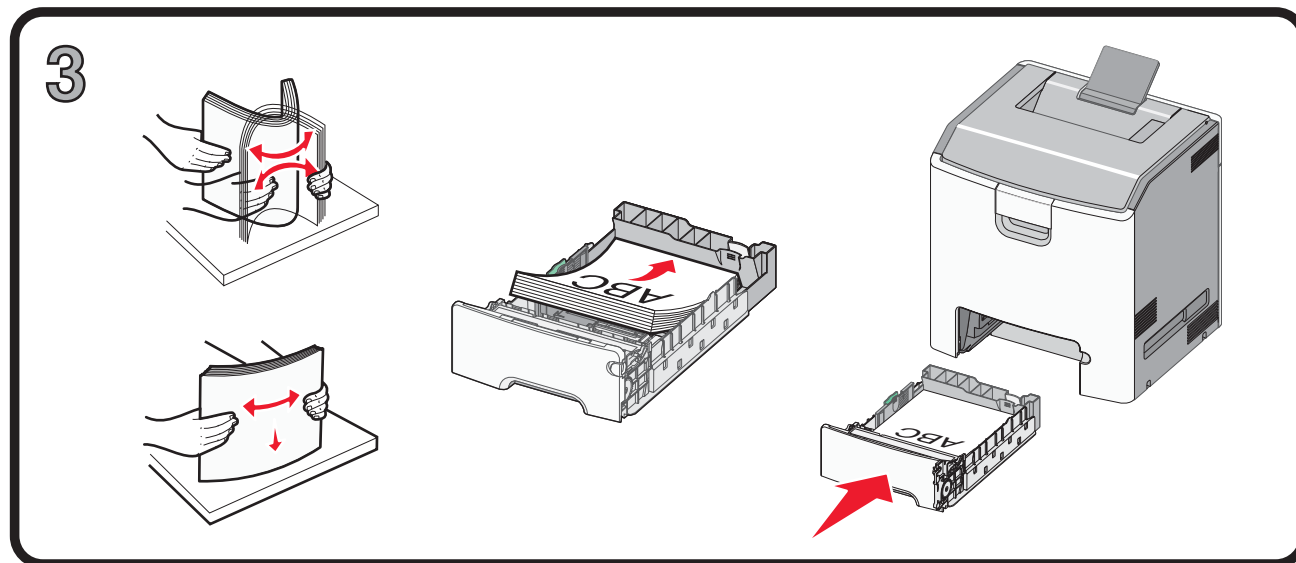
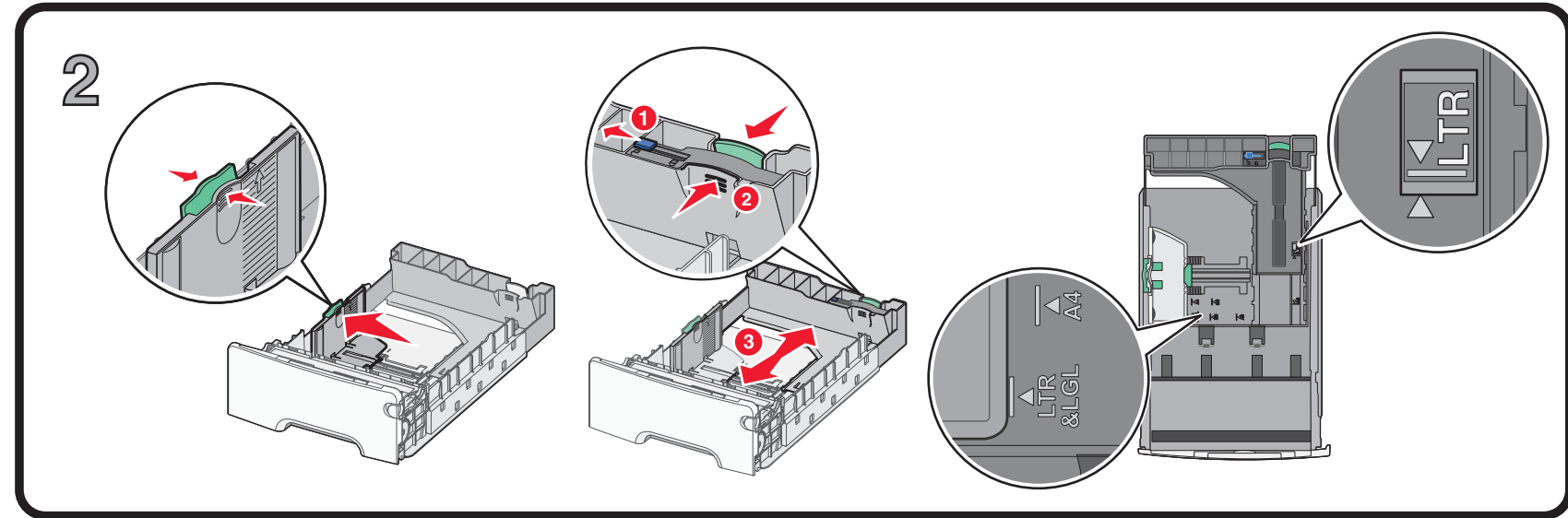
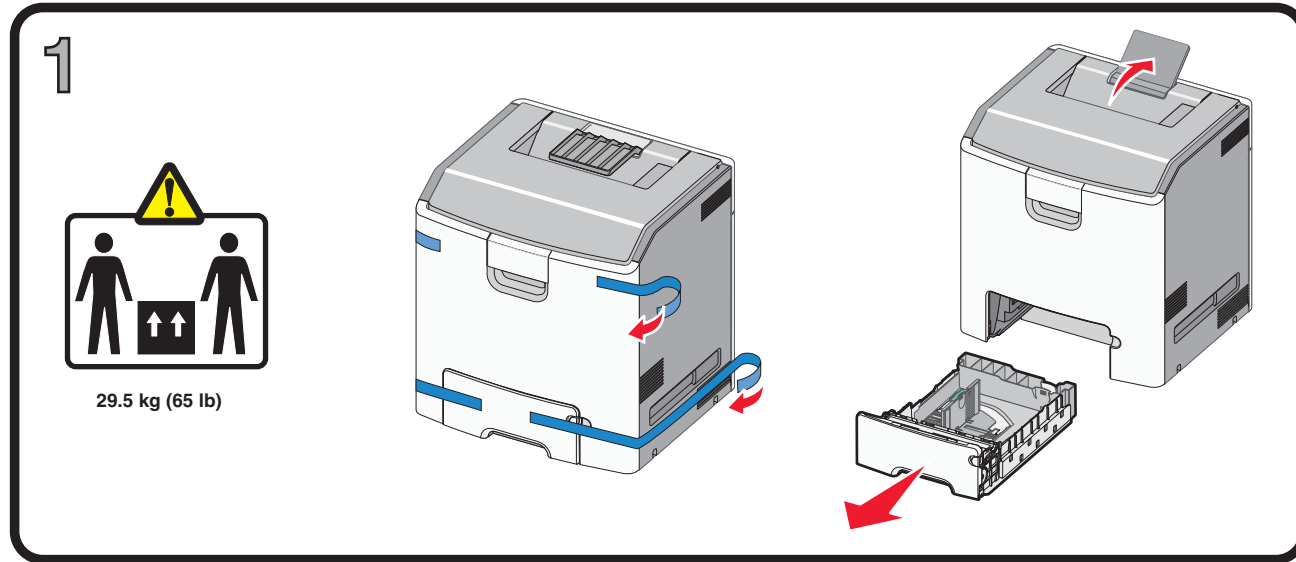
Asennus  
Installasjon

Instalacja  
セッティング

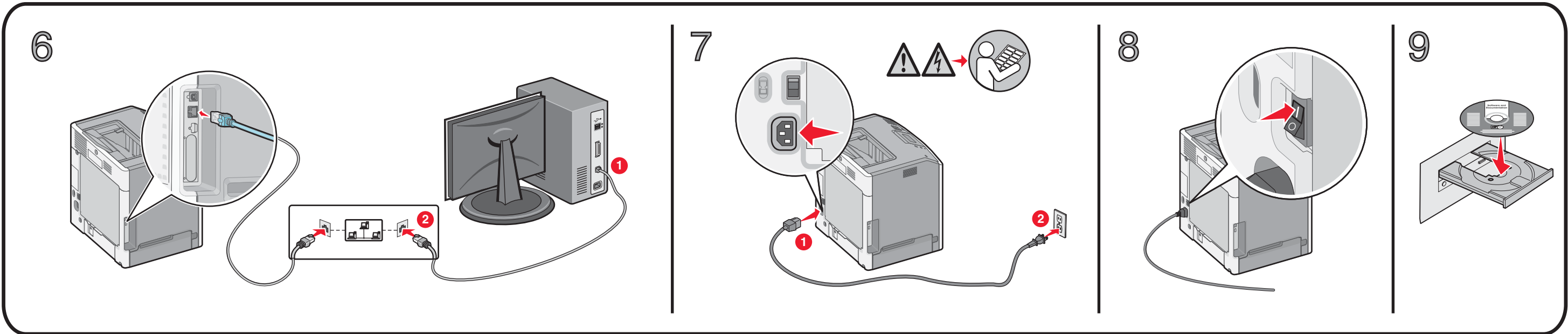
Руководство по  
установке

設置  
安裝

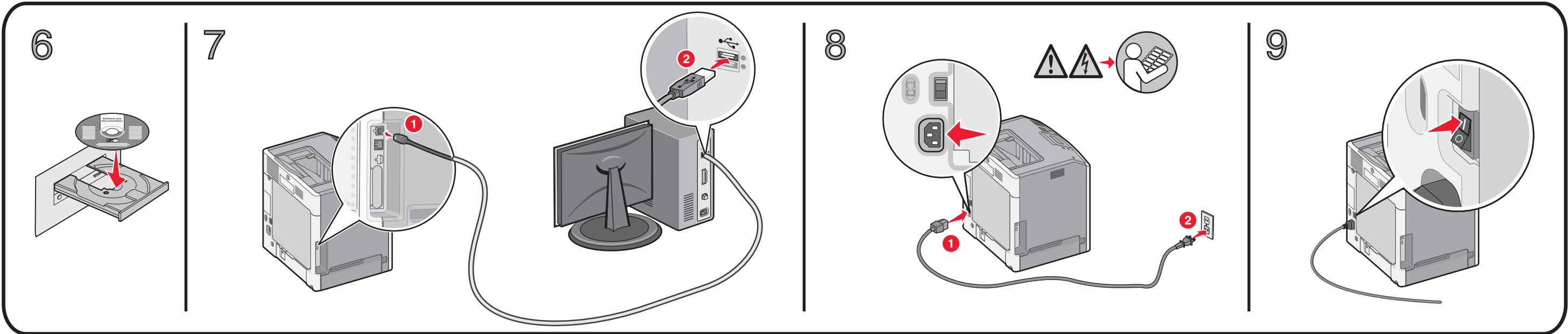
설치



Network Réseau Netzwerk	En red Rete Rede	Nätverk Netværk Netzwerk	Verkko Nettverk Sieciowe	Сетевой 네트워크 網路連接	网络连接 ネットワーク
-------------------------------	------------------------	--------------------------------	--------------------------------	-------------------------	----------------



or | ou | o | oder | eller | of | tai | lub | или | 또는 | 或 | 或



Local Lokal	Locale Lokalt	Lokaal Paikallinen	Lokalne Локальный	로컬 本端連接	本地连接 ローカル
----------------	------------------	-----------------------	----------------------	------------	--------------

