



Thank you for purchasing a Samsung product.

Quick Installation Guide

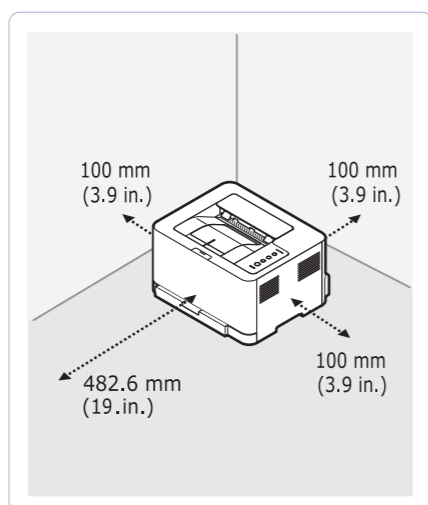
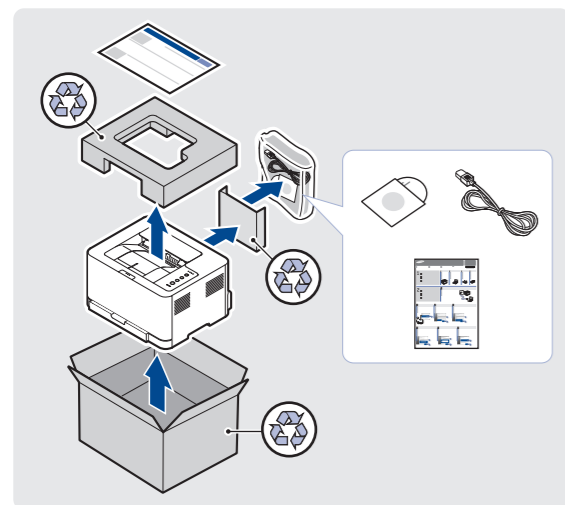
Samsung Printer **Xpress**
C41x series



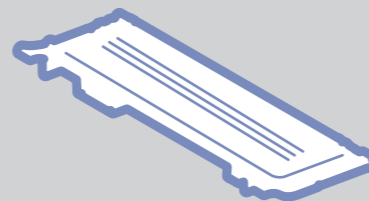
JC68-03014A00

FR Guide d'installation rapide

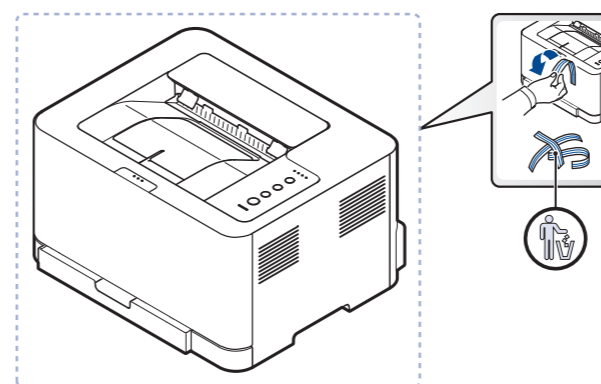
ES Guía rápida de instalación



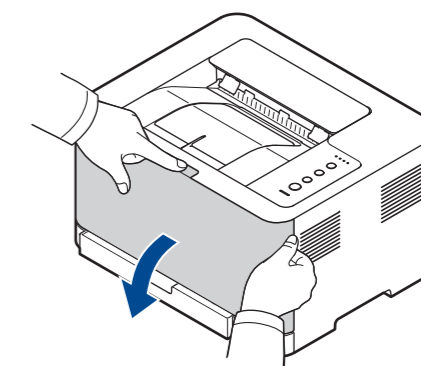
1 Installing the toner cartridge



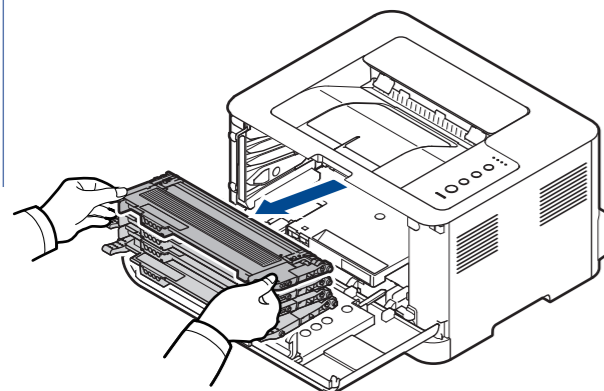
1 Detach / Détachez / Retirar



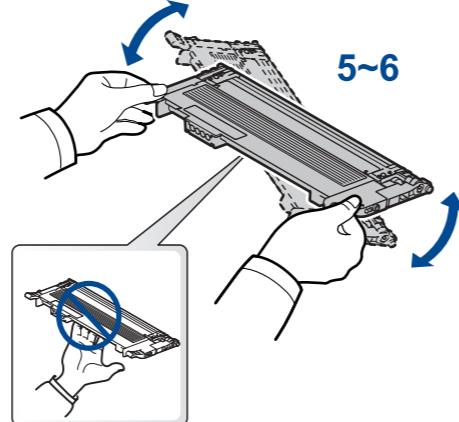
2 Open / Ouvrez / Abrir



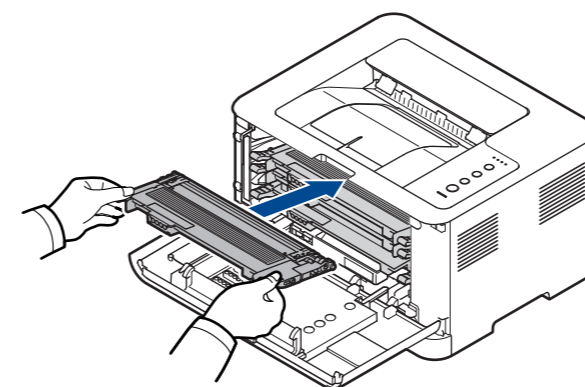
3 Take out / Sortez / Extraer



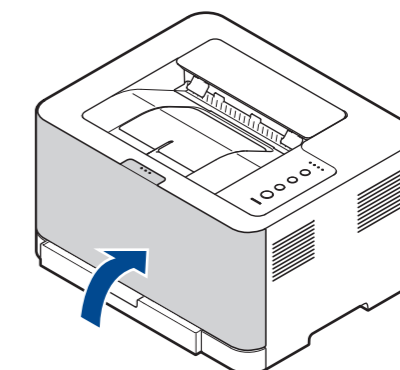
4 Shake / Secuez / Agitar



5 Insert / Insérez / Insertar



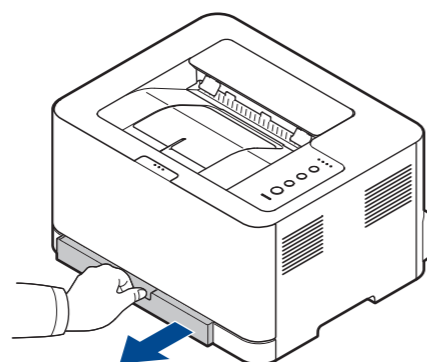
6 Close / Fermez / Cerrar



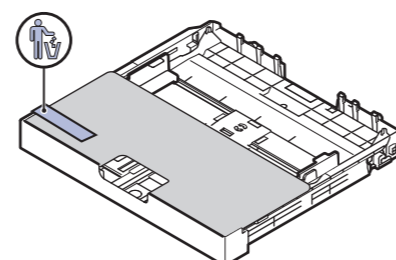
2 Loading Paper



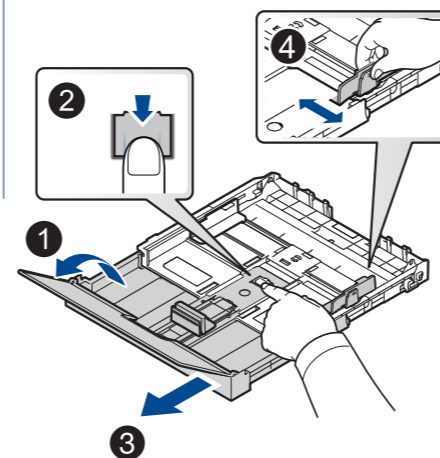
1 Open / Ouvrez / Abrir



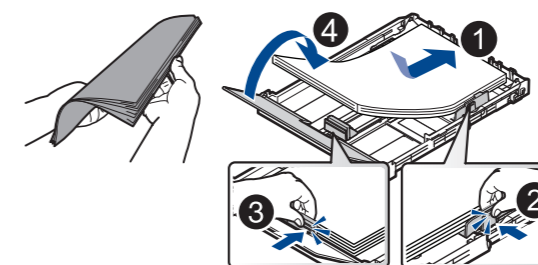
2 Remove / Retirez / Quitar



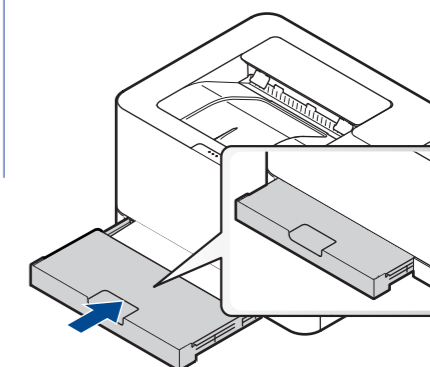
3 Adjust / Ajuster / Ajustar



4 Insert / Insérez / Insertar



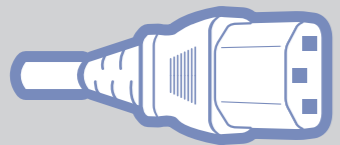
5 Close / Fermez / Cerrar



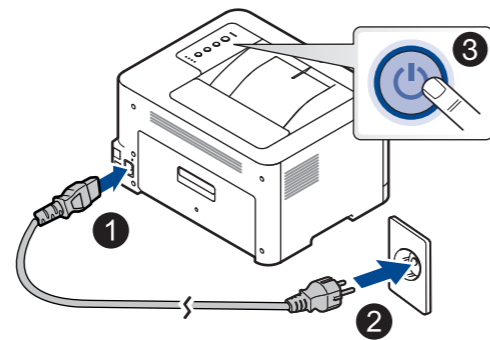
Letter Xerox Business Multipurpose 4200 or 20lb, 92 brightness
A4 Xerox Premier or 80g/m², 92 brightness



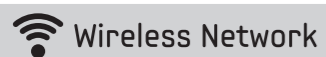
3 Connecting Cable



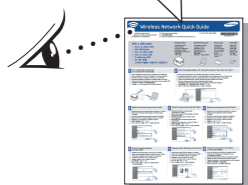
1 Power On / Marche / Encendido



4 Installing Software



Wireless Network Quick Guide



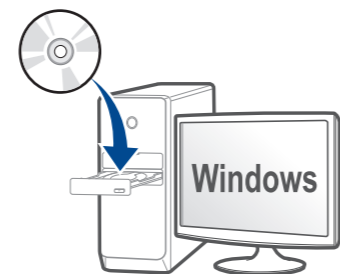
For details about how to install software, refer to the User's Guide.

FR Pour savoir comment installer le logiciel, consultez le mode d'emploi.

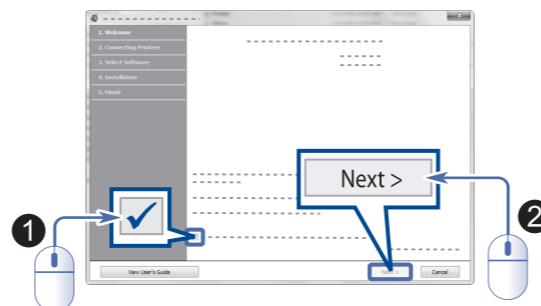
ES Si desea obtener más información sobre cómo instalar el software, consulte la Guía del usuario.

Windows

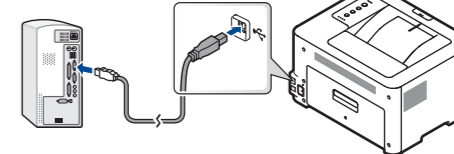
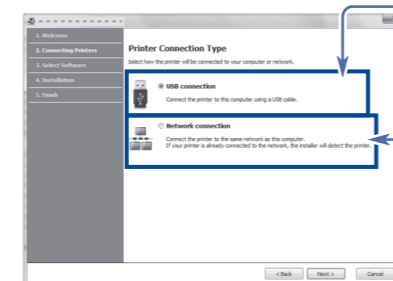
1 Insert / Insérez / Insertar



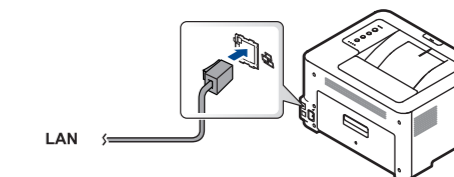
2 Click/ Cliquez/ Clic



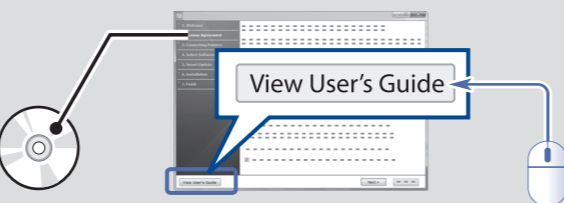
3 Connect / Branchez / Conectar



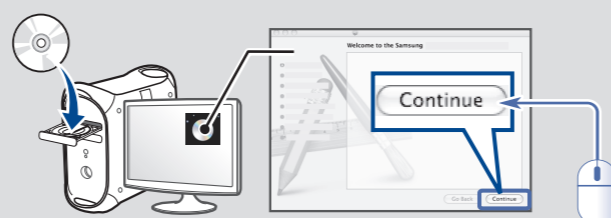
OR



Windows 8



Mac



Linux

Download



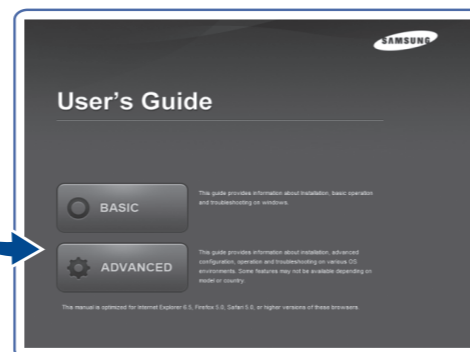
<http://www.samsung.com>

5 Viewing the User's Guide



FR Afficher le guide d'utilisateur

ES Ver el Manual de Usuario



Be sure to read the safety guidelines in the User's Guide on the supplied CD-ROM before using this product.

FR Avant d'utiliser ce produit, lisez attentivement les normes de sécurité indiquées dans le Guide de l'utilisateur disponible sur le CD-ROM inclus.

ES Antes de utilizar este producto, asegúrese de que ha leído las directrices sobre seguridad de la Guía del usuario que se encuentra en el CD-ROM suministrado.